



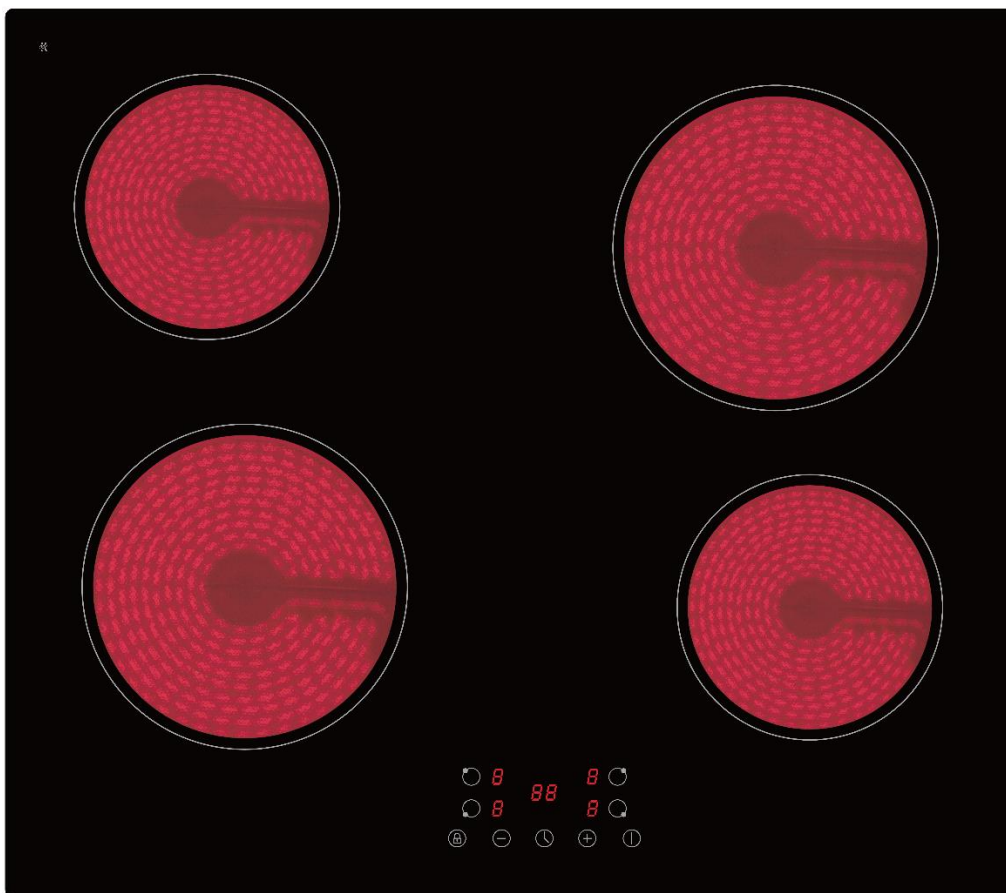
 Bedienungsanleitung

 Instruction Manual

GLASKERAMIKKOCHFELD

GLASS CERAMIC HOB

KF4 G



Deutsch	Seite	2
English	Page	37

Sehr geehrter Kunde! Sehr geehrte Kundin! Wir möchten Ihnen herzlich danken, dass Sie sich zum Erwerb eines Produkts aus unserem reichhaltigen Angebot entschieden haben. Lesen Sie die gesamte Bedienungsanleitung, bevor Sie das Gerät zum ersten Mal benutzen. Verwahren Sie diese Bedienungsanleitung zur zukünftigen Verwendung an einem sicheren Ort. Falls Sie das Gerät weitergeben, müssen Sie diese Bedienungsanleitung ebenfalls mit übergeben.

Inhalt

Inhalt	2
1. Sicherheitshinweise	4
1.1 Signalwörter	5
1.2 Sicherheitsanweisungen	5
2. Installation	10
2.1 Entpacken und Wahl des Standorts	11
2.2 Anforderungen vor der Installation	11
2.3 Auswahl der Installationsumgebung / Maßangaben	12
2.4 Einbau des Kochfeldes	14
2.5 Elektrischer Anschluss	16
3. Bedienung	18
3.1 Kochfeld und Bedienfeld	18
3.2 Bedienung der Sensoren	19
3.3 Vor der ersten Benutzung	20
3.4 Geeignetes Kochgeschirr	20
3.5 Einen Kochvorgang beginnen	21
3.6 Nach Beendigung eines Kochvorgangs	22
3.7 Tastensperre / Kindersicherung	22
3.8 Benutzung des Timers	23
3.9 Warnung vor Restwärme	25
3.10 Automatische Abschaltung	25
4. Hinweise für das Kochen	26
4.1 Kochtipps	26
4.2 Leistungsstärken	27
4.3 Energie sparen	28

5. Reinigung und Pflege	28
6. Problembehandlung	31
7. Fehler Codes	33
8. Technische Daten	34
9. Entsorgung	35
10. Garantiebedingungen	36



Entsorgen Sie dieses Gerät nicht zusammen mit ihrem Hausmüll. Das Gerät darf nur über eine Sammelstelle für wiederverwendbare elektrische und elektronische Geräte entsorgt werden. Entfernen Sie nicht die Symbole / Aufkleber am Gerät.

- i** Die in dieser Bedienungsanleitung enthaltenen Abbildungen können in einigen Details von dem tatsächlichen Design Ihres Gerätes abweichen. Folgen Sie in einem solchen Fall dennoch den beschriebenen Sachverhalten.
- i** Der Hersteller behält sich das Recht vor, solche Änderungen vorzunehmen, die keinen Einfluss auf die Funktionsweise des Gerätes haben. Entsorgen Sie das Verpackungsmaterial entsprechend den örtlichen Vorschriften Ihres Wohnorts.
- i** Das von Ihnen gekaufte Gerät wurde möglicherweise inzwischen verbessert und weist somit vielleicht Unterschiede zur Bedienungsanleitung auf. Dennoch sind die Funktionen und Betriebsbedingungen identisch, sodass Sie die Bedienungsanleitung im vollen Umfang nutzen können. Technische Änderungen bzw. Druckfehler bleiben vorbehalten.

EG - KONFORMITÄTSERKLÄRUNG

- ★ Die in dieser Bedienungsanleitung beschriebenen Produkte entsprechen sämtlichen harmonisierten Anforderungen.
- ★ Die relevanten Unterlagen können durch die zuständigen Behörden über den Produktverkäufer angefordert werden.

1. Sicherheitshinweise

LESEN SIE VOR DER ERSTEN BENUTZUNG DES GERÄTES DIE GESAMTEN SICHERHEITSHINWEISE UND SICHERHEITSANWEISUNGEN GRÜNDLICH DURCH.

Die darin enthaltenen Informationen dienen dem Schutz Ihrer Gesundheit. Die Nichtbeachtung der Sicherheitshinweise und Sicherheitsanweisungen kann zu schweren Beeinträchtigungen Ihrer Gesundheit und im schlimmsten Fall zum Tod führen.

- i** Bewahren Sie diese Bedienungsanleitung so auf, dass sie bei Bedarf jederzeit griffbereit ist. Befolgen Sie sorgfältig alle Hinweise, um Unfälle oder eine Beschädigung des Gerätes zu vermeiden.
- i** Prüfen Sie auf jeden Fall auch das technische Umfeld des Gerätes! Sind alle Kabel oder Leitungen, die zu ihrem Gerät führen, in Ordnung? Oder sind sie veraltet und halten der Geräteleistung nicht mehr Stand? Daher muss durch **eine qualifizierte Fachkraft (Elektrotechniker/-in)** eine Überprüfung bereits vorhandener wie auch neuer Anschlüsse erfolgen. Sämtliche Arbeiten, die zum Anschluss des Gerätes an die Stromversorgung notwendig sind, dürfen nur von **einer qualifizierten Fachkraft (Elektrotechniker/-in)** durchgeführt werden.
- i** Das Gerät ist ausschließlich zur privaten Nutzung bestimmt.
- i** Das Gerät ist ausschließlich zum Kochen in einem Privathaushalt bestimmt.
- i** Das Gerät darf in Wohnmobilen/Campingwagen bei Festeinbau unter Einhaltung der TÜV-Vorschriften mit 230V AC betrieben werden.
- i** Das Gerät ist ausschließlich zum Betrieb innerhalb geschlossener Räume bestimmt.
- i** Dieses Gerät darf nicht für gewerbliche Zwecke und in öffentlichen Verkehrsmitteln betrieben werden.
- i** Betreiben Sie das Gerät ausschließlich im Sinne seiner bestimmungsgemäßen Verwendung.
- i** Erlauben Sie niemandem, der mit der Bedienungsanleitung nicht vertraut ist, das Gerät zu benutzen.
- i** Dieses Gerät kann von **Kindern** ab 8 Jahren und darüber sowie von Personen mit verringerten physischen, sensorischen oder mentalen Fähigkeiten oder Mangel an Erfahrung und Wissen benutzt werden, wenn sie beaufsichtigt oder bezüglich des sicheren Gebrauchs des Gerätes unterwiesen wurden und die daraus resultierenden Gefahren verstehen. **Kinder** dürfen nicht mit dem Gerät spielen. Reinigung und **Benutzer-Wartung** dürfen nicht von **Kindern** ohne Beaufsichtigung durchgeführt werden.

DIESE BEDIENUNGSANLEITUNG MUSS FÜR JEDE PERSON, WELCHE DAS GERÄT BETREIBT, STETS ZUGÄNGLICH SEIN; VERGEWISSERN SIE SICH, DASS DIE BEDIENUNGSANLEITUNG VOR DEM BETRIEB DES GERÄTES GELESEN UND VERSTANDEN WURDE.

1.1 Signalwörter

⚠ GEFAHR! verweist auf eine Gefahrensituation, die, wenn sie nicht abgewendet wird, eine unmittelbare Gefährdung für Leben und Gesundheit zur Folge hat.

⚠ WARNUNG! verweist auf eine Gefahrensituation, die, wenn sie nicht abgewendet wird, eine mögliche bevorstehende Gefährdung für Leben und Gesundheit zur Folge hat.

⚠ VORSICHT! verweist auf eine Gefahrensituation, die, wenn sie nicht abgewendet wird, zu mittelschweren oder kleineren Verletzungen führen kann.

HINWEIS! verweist auf eine Gefahrensituation, die, wenn sie nicht abgewendet wird, eine mögliche Beschädigung des Gerätes zur Folge hat.

1.2 Sicherheitsanweisungen

⚠ GEFAHR!

Zur Verringerung der Stromschlaggefahr:

1. Eine Nichtbeachtung der Anweisungen in dieser Bedienungsanleitung gefährdet das Leben und die Gesundheit des Gerätebetreibers und / oder kann das Gerät beschädigen.
2. Das Gerät darf nur durch eine qualifizierte Fachkraft (Elektrotechniker/-in) an die Stromversorgung angeschlossen werden, welche die landesüblichen gesetzlichen Verordnungen und die Zusatzvorschriften der örtlichen Stromversorgungsunternehmen genau kennt und sorgfältig beachtet.
3. Alle elektrischen Arbeiten müssen von einer qualifizierten Fachkraft (Elektrotechniker/-in) durchgeführt werden. Es dürfen keine Änderungen oder willkürlichen Veränderungen an der Stromversorgung durchgeführt werden. Der Anschluss muss in Übereinstimmung mit den örtlich geltenden gesetzlichen Bestimmungen erfolgen.
4. Schließen Sie das Gerät **keinesfalls** an die Stromversorgung an, wenn das Gerät, das Netzkabel oder der Netzstecker sichtbare Beschädigungen aufweisen.

5. Versuchen Sie niemals selbst, das Gerät zu reparieren. Reparaturen, die von dazu nicht qualifizierten Personen durchgeführt werden, können zu ernsthaften Verletzungen und Schäden führen. Falls Ihr Gerät nicht ordnungsgemäß funktioniert, kontaktieren Sie das Geschäft, in dem Sie das Gerät erworben haben. Lassen Sie nur Original-Ersatzteile einbauen.
6. Wenn das Netzanschlusskabel beschädigt ist, darf es ausschließlich vom Hersteller oder einem vom Hersteller autorisierten Kundendienst oder einer qualifizierten Fachkraft (Elektrotechniker/-in) ausgetauscht werden.
7. Berühren Sie den Netzanschlusstecker, den Netzschalter oder andere elektrische Komponenten **niemals** mit nassen oder feuchten Händen. STROMSCHLAGEFAHR!

 **WARNUNG!**

Zur Verringerung der Verbrennungsgefahr, Stromschlaggefahr, Feuergefahr oder von Personenschäden:

1. Betreiben Sie das Gerät nur mit 220 - 240 V AC / 50 Hz.
2. Trennen Sie das Gerät von der Stromversorgung, bevor Sie irgendwelche Reinigungs- oder Wartungsarbeiten an dem Gerät vornehmen.
3. Die technischen Daten Ihrer elektrischen Versorgung müssen den auf dem Typenschild angegebenen Werten entsprechen. Ihr Hausstrom muss mit einem Sicherungsautomaten zur Notabschaltung des Gerätes ausgestattet sein.
4. Das Gerät muss immer entsprechen den Anforderungen der jeweiligen Stromversorgung geerdet werden. Der Hauptstromkreislauf muss über eine eingebaute Sicherheitsabschaltung verfügen.
5. Sämtliche Arbeiten, die zum Anschluss des Gerätes an die Stromversorgung notwendig sind, dürfen **nur** von **einer qualifizierten Fachkraft (Elektrotechniker/-in)** durchgeführt werden.
6. Sollte es zu irgendeiner Fehlfunktion aufgrund eines technischen Defekts kommen, trennen Sie das Gerät umgehend von der Stromversorgung (entsprechende Haussicherung abschalten). Melden Sie die Fehlfunktion ihrem Kundendienst, damit diese umgehend behoben werden kann.

7. Reparieren Sie das Gerät niemals selbst. Reparaturen, die von dazu nicht qualifizierten Personen durchgeführt werden, können zu ernsthaften Verletzungen und Schäden führen. Nehmen Sie stattdessen immer Verbindung zu Ihrem Kundendienst auf. Lassen Sie ausschließlich Original-Ersatzteile einbauen.
8. Verwenden Sie zum Anschluss des Gerätes keine Adapter, Steckdosenleisten oder Verlängerungskabel. BRANDGEFAHR!
9. Falls die Oberfläche des Gerätes Risse aufweisen sollte, schalten Sie es umgehend aus und trennen Sie es von der Stromversorgung. STROMSCHLAGGEFAHR!
10. Nehmen Sie keine Veränderungen an dem Gerät vor.
11. Dieses Gerät darf nicht unter Zuhilfenahme eines externen Timers oder einer vom Gerät unabhängigen Fernbedienung betrieben werden.
12. Schalten Sie das Gerät nach Benutzung immer wie in dieser Bedienungsanleitung beschrieben ab.
13. Der Küchenraum muss trocken und gut zu belüften sein. Wenn das Gerät aufgebaut wird, müssen alle Kontroll- und Bedienelemente gut zugänglich sein.
14. Die Furnierungen von Schränken müssen mit einem hitzeresistenten Leim befestigt sein, der Temperaturen von 100 °C widersteht.
15. Angrenzende Möbelstücke und alle zur Installation verwendeten Materialien müssen mindestens einer Temperatur von 85 °C über der Raumtemperatur des Raums, in dem das Gerät installiert ist, während des Betriebs des Gerätes widerstehen können.
16. Schließen Sie das Gerät nicht in Räumen oder an Orten an, in denen oder in deren Umgebung sich brennbare Materialien wie Benzin, Gas oder Farben befinden. Dieser Warnhinweis bezieht sich auch auf die Dämpfe, die durch diese Materialien freigesetzt werden.
17. Dunstabzugshauben müssen entsprechend den Anweisungen ihrer Hersteller angebracht werden.
18. Der Sicherheitsabstand zwischen der Kochoberfläche und einem sich darüber befindenden **Schrank** muss **mindestens 450 mm** betragen.
19. Der Sicherheitsabstand zwischen der Kochoberfläche und einer sich darüber befindenden **Dunstabzugshaube** muss **mindestens 650 mm** betragen.
20. Lagern Sie keine Gegenstände auf dem Kochfeld. BRANDGEFAHR!
21. Unbeaufsichtigtes Kochen mit Ölen und Fetten kann gefährlich sein und zu einem Feuer führen. Versuchen Sie NIEMALS, ein durch Öl oder Fett unterstütztes Feuer mit Wasser zu löschen. Stattdessen schalten Sie das Gerät ab und ersticken Sie das Feuer mittels eines Deckels oder einer Feuerdecke.

22. Schließen Sie das Gerät nicht in der Nähe von Vorhängen oder Polstermöbeln an. BRANDGEFAHR.
23. Haushaltsausstattungen sowie elektrische Leitungen aller Art dürfen niemals das Gerät berühren, da deren Isolierungsmaterial durch hohe Temperaturen beschädigt oder zerstört wird.
24. Benutzen Sie niemals einen Dampfreiniger zum Reinigen des Gerätes. Der Dampf kann die Elektrik des Gerätes nachhaltig beschädigen. STROMSCHLAGGEFAHR.
25. Berühren Sie **niemals** die Kochzonen / Kochplatten solange die Restwärmeanzeige nicht erloschen ist. VERBRENNUNGSGEFAHR!
26. Die zugänglichen Bereiche und Teile des Kochfeldes werden bei der Benutzung sehr heiß. Kinder müssen deshalb während der Benutzung des Gerätes von diesem ferngehalten werden. Das Gerät während seines Betriebs zu berühren, kann zu schweren Verbrennungen führen.
27. Kinder dürfen nicht mit dem Gerät spielen.
28. Beaufsichtigen Sie Kinder stets, wenn diese sich in der Nähe des Gerätes aufhalten.
29. Dieses Gerät kann von **Kindern** ab 8 Jahren und darüber sowie von Personen mit verringerten physischen, sensorischen oder mentalen Fähigkeiten oder Mangel an Erfahrung und Wissen benutzt werden, wenn sie beaufsichtigt oder bezüglich des sicheren Gebrauchs des Gerätes unterwiesen wurden und die daraus resultierenden Gefahren verstehen. **Kinder** dürfen nicht mit dem Gerät spielen. Reinigung und **Benutzer-Wartung** dürfen nicht von **Kindern** ohne Beaufsichtigung durchgeführt werden.
30. Erlauben Sie Kindern nur dann, das Gerät unbeaufsichtigt zu benutzen, wenn sie vorher in einer solchen Art und Weise im Gebrauch des Gerätes unterwiesen wurden, dass sie das Gerät sicher bedienen können und sich der Gefahren, die durch eine unsachgemäße Bedienung entstehen, unbedingt bewusst sind.
31. Achten Sie beim Auspacken unbedingt darauf, dass die Bestandteile der Verpackung **nicht** in die Reichweite von Kindern und Tieren gelangen. VERLETZUNGSGEFAHR! ERSTICKUNGSGEFAHR!
32. Verwenden Sie nur Herdwächter, die vom Hersteller des Kochfeldes entwickelt wurden oder in der Bedienungsanweisung als geeignet angegeben sind oder im Gerät integriert sind. Die Verwendung ungeeigneter Herdwächter kann zu Unfällen führen!

⚠ VORSICHT!

1. Benutzen Sie keine aggressiven oder ätzenden Reinigungsmittel und keine scharfkantigen Gegenstände zum Reinigen des Gerätes, da diese die Oberfläche verkratzen und somit Risse im Glas verursachen.
2. Schalten Sie das Kochfeld nicht an, bevor Sie ein Kochgeschirr daraufgestellt haben.
3. Halten Sie das Kochfeld immer sauber. Verunreinigte Bereiche geben die Kochhitze nicht komplett weiter.
4. Schützen Sie das Kochfeld gegen Verunreinigungen.
5. Schalten Sie verunreinigte Bereiche sofort ab.
6. Schalten Sie das gesamte Kochfeld ab, falls Schäden oder Fehlfunktionen auftreten.
7. Lassen Sie kein Kochgeschirr, das zubereitetes Gargut mit Anteilen von Fett oder Öl enthält, unbeaufsichtigt auf einer eingeschalteten Kochzone stehen. Heiße Fette oder Öle können sich spontan entzünden.
8. Die Klingen von Kochfeld-Reinigungsschabern sind äußerst scharf. Schneiden Sie sich nicht an den Klingen, wenn Sie deren Sicherheitsabdeckung entfernt haben.
9. Metallene Gegenstände wie Messer, Gabeln, Löffel und Deckel sollten **nicht auf die Oberfläche des Gerätes gelegt werden**, da diese heiß werden können.
10. Das Gerät entspricht der gegenwärtigen europäischen Sicherheitsgesetzgebung. Wir möchten hierbei aber ausdrücklich betonen, dass diese Entsprechung nichts an der Tatsache ändert, dass die Oberflächen des Gerätes während der Benutzung **heiß werden** und nach dem Ende der Benutzung noch **Restwärme ausstrahlen**.

HINWEIS!

1. Wenn Sie das Gerät bewegen, halten Sie es immer am unteren Ende fest und heben Sie es vorsichtig an. Halten Sie das Gerät dabei aufrecht.
2. Stellen oder legen Sie keine schweren Gegenstände auf das Kochfeld.
3. Benutzen Sie ausschließlich für Glaskeramik geeignetes Kochgeschirr, da Sie ansonsten das Gerät beschädigen.
4. Das Gerät muss von mindestens **zwei Personen** transportiert und angeschlossen werden.

5. Merken Sie sich die Positionen aller Teile des Gerätes, wenn Sie es auspacken, für den Fall, es noch einmal einpacken und transportieren zu müssen.
6. Benutzen Sie das Gerät nicht, bevor alle dazugehörigen Teile sich ordnungsgemäß an ihren dafür vorgesehenen Stellen befinden.
7. Die Belüftungsöffnungen des Gerätes oder dessen Einbauvorrichtung (falls Ihr Gerät für einen Einbau geeignet ist) müssen immer frei und unbedeckt sein.
8. Das Typenschild darf **niemals** unleserlich gemacht oder gar entfernt werden! **Falls das Typenschild unleserlich gemacht oder entfernt wurde, entfällt jeglicher Garantieanspruch!**

LESEN SIE DIESE ANLEITUNG GRÜNDLICH DURCH UND
BEWAHREN SIE DIESE SICHER AUF.

★ Bei Nichtbeachtung dieser Anweisungen wird keinerlei Haftung für Personen- oder Materialschäden übernommen.

2. Installation

⚠ GEFAHR! Das Gerät darf nur durch eine qualifizierte Fachkraft (Elektrotechniker/-in) an die Stromversorgung angeschlossen werden, welche die landesüblichen gesetzlichen Verordnungen und die Zusatzvorschriften der örtlichen Stromversorgungsunternehmen genau kennt und sorgfältig beachtet. Führen Sie die Installation **niemals** eigenständig aus. STROMSCHLAGGEFAHR!

⚠ GEFAHR! Alle elektrischen Arbeiten müssen von einer qualifizierten Fachkraft (Elektrotechniker/-in) durchgeführt werden. Es dürfen keine Änderungen oder willkürlichen Veränderungen an der Stromversorgung durchgeführt werden. Der Anschluss muss in Übereinstimmung mit den örtlich geltenden gesetzlichen Bestimmungen erfolgen. STROMSCHLAGGEFAHR!

⚠ WARNUNG! Der Sicherheitsabstand zwischen der Kochoberfläche und einem sich darüber befindenden **Schrank** muss **mindestens 760 mm** betragen.

⚠ WARNUNG! Der Sicherheitsabstand zwischen der Kochoberfläche und einer sich darüber befindenden **Dunstabzugshaube** muss **mindestens 650 mm** betragen.

⚠ VORSICHT! Das Gerät darf nicht über Kühlgeräten, Geschirrspülmaschinen und Wäschetrocknern installiert werden.

⚠ VORSICHT! Lassen Sie das Gerät so installieren, dass eine optimale Wärmeabstrahlung zur Aufrechterhaltung der Betriebssicherheit ermöglicht wird.

⚠ VORSICHT! Die Wand und die Einflussbereiche der Wärmeabstrahlung oberhalb der Arbeitsplatte müssen hitzeresistent sein.

⚠ VORSICHT! Zur Vermeidung von Schäden müssen die Verbundschichten und Kleber hitzeresistent sein.

2.1 Entpacken und Wahl des Standorts

1. Packen Sie das Gerät vorsichtig aus. Beachten Sie unbedingt die Hinweise zur Entsorgung des Gerätes in dieser Bedienungsanleitung.
2. Das Gerät ist möglicherweise für den Transport mit Transportsicherungen geschützt. Entfernen Sie diese komplett. Benutzen Sie keine aggressiven Reinigungsmittel, um Reste der Transportsicherungen zu entfernen.
3. Überprüfen Sie vor dem Anschluss des Gerätes, ob das Netzanschlusskabel oder das Gerät selbst keine Beschädigungen aufweisen.
4. Schließen Sie das Gerät ausschließlich an einer zugewiesenen und ordnungsgemäß geerdeten Anschlussdose an.
5. Stellen Sie das Gerät nicht an einem Ort auf, an dem es mit Wasser oder Regen in Kontakt kommen kann, damit die Isolierungen der Elektrik keinen Schaden nehmen.
6. Schließen Sie da Gerät ordnungsgemäß an die Stromversorgung an.

2.2 Anforderungen vor der Installation

- Die Arbeitsplatte muss rechteckig und eben sein und aus hitzeresistentem Material bestehen. Es dürfen keine Bauteile die Installationsfläche beeinträchtigen.
- Die Installation muss allen Sicherheitsanforderungen und relevanten Normen und gesetzlichen Bestimmungen entsprechen.
- Verwenden Sie hitzeresistente und leicht zu reinigende Wandabschlüsse wie Keramikfliesen für die das Kochfeld umgebende Wandoberfläche.
- Schranktüren und Schubladen dürfen nicht mit dem Netzanschlusskabel in Kontakt kommen.
- Das Gerät benötigt eine angemessene Frischluftzufuhr von außen zu seiner Unterseite.

- Wenn das Gerät über einem Backofen installiert wird, muss der Backofen über eine Gehäusekühlung verfügen.
- Installieren Sie eine Thermalschutzsperre unterhalb der Unterseite des Gerätes, wenn Sie es über einer Schublade oder einem Schrank einbauen.
- Der Trennschutzschalter muss leicht zugänglich sein.

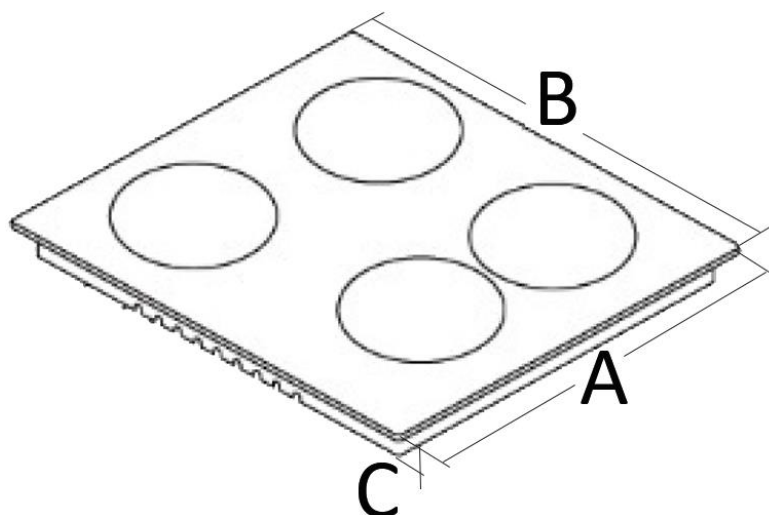
2.3 Auswahl der Installationsumgebung / Maßangaben

Schneiden Sie die Einbauöffnung entsprechend der Angaben der Zeichnung in die Arbeitsplatte. Stellen Sie für die Installation und Benutzung einen Mindestfreiraum von 50 mm um die Öffnung herum bereit. Die Dicke der Arbeitsplatte muss mindestens 30 mm betragen. Verwenden Sie für die Arbeitsplatte ausschließlich hitzeresistentes Material, um Deformationen aufgrund der Wärmeabstrahlung des Kochfeldes zu vermeiden.

⚠ WARNUNG! Der Sicherheitsabstand zwischen der Kochoberfläche und einem sich darüber befindenden **Schrank** muss **mindestens 760 mm** betragen.

⚠ WARNUNG! Der Sicherheitsabstand zwischen der Kochoberfläche und einer sich darüber befindenden **Dunstabzugshaube** muss **mindestens 650 mm** betragen.

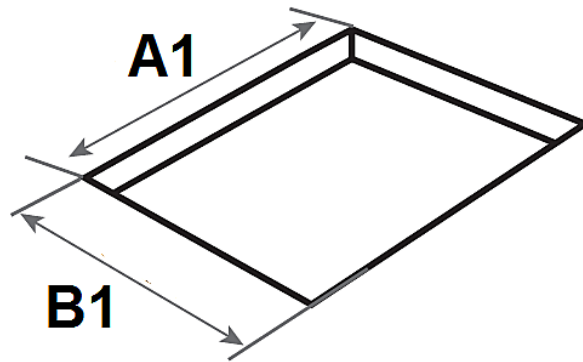
MAßE DES KOCHFELDES:



A = TIEFE / B = BREITE / C = HÖHE

A	B	C
520 mm	590 mm	50 mm

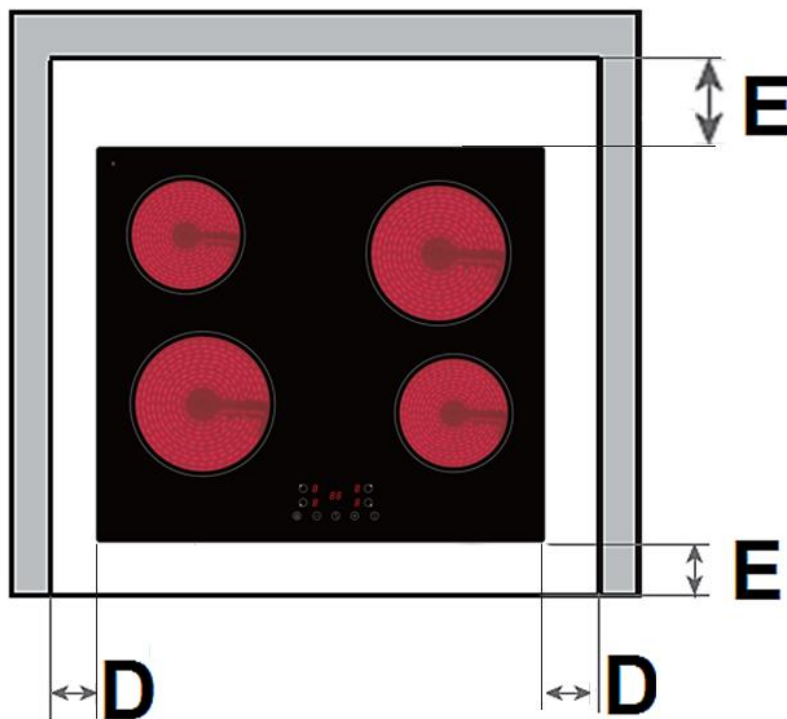
MAßE DER EINBAUÖFFNUNG:



A 1 = BREITE / B 1 = TIEFE

A 1	B 1
560 mm	490 mm

ERFORDERLICHER MINDESTFREIRAUM UM DIE EINBAUÖFFNUNG HERUM:



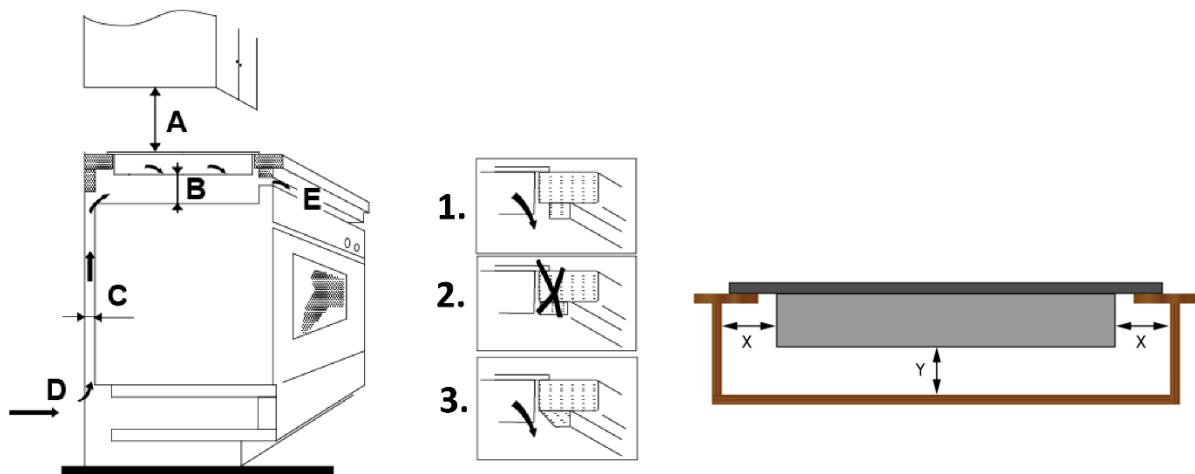
D	E
mind. 50 mm	mind. 50 mm

2.4 Einbau des Kochfeldes

⚠ GEFAHR! Das Kochfeld **muss von einer qualifizierten Fachkraft** installiert werden. Führen Sie die Installation niemals eigenständig aus. **STROMSCHLAGGEFAHR!**

- i** Der Sicherheitsabstand zwischen der Kochoberfläche und einem sich darüber befindenden **Schrank** muss **mindestens 450 mm** betragen.
 - i** Der Sicherheitsabstand zwischen der Kochoberfläche und einer sich darüber befindenden **Dunstabzugshaube** muss **mindestens 650 mm** betragen.
 - i** Das Gerät darf nicht über Kühlgeräten, Geschirrspülmaschinen und Wäschetrocknern installiert werden.
 - i** Lassen Sie das Gerät so installieren, dass eine optimale Wärmeabstrahlung zur Aufrechterhaltung der Betriebssicherheit ermöglicht wird.
 - i** Die Wand und die Einflussbereiche der Wärmeabstrahlung oberhalb der Arbeitsplatte müssen hitzeresistent sein.
 - i** Zur Vermeidung von Schäden müssen die Verbundschichten und Kleber hitzeresistent sein.
- ❖ Das Kochfeld muss unbedingt ordnungsgemäß belüftet werden. Der Lufteinlass (**D**) und Luftauslass (**E**) dürfen in keiner Weise blockiert sein (s. Abb. unten). Das Gerät muss sich immer im ordnungsgemäßen Zustand befinden.

MINDESTABSTÄNDE FÜR EINE ORDNUNGSGEMÄßE BELÜFTUNG:



D = BELÜFTUNGSSCHLITZ / E = LUFTAUSLASS

A	B	C	D	E
Schrank				
➤ mind. 450 mm	mind. 50 mm	mind. 20 mm	Lufteinlass	mind. 5 mm
Dunstabzugshaube				
➤ mind. 650 mm				

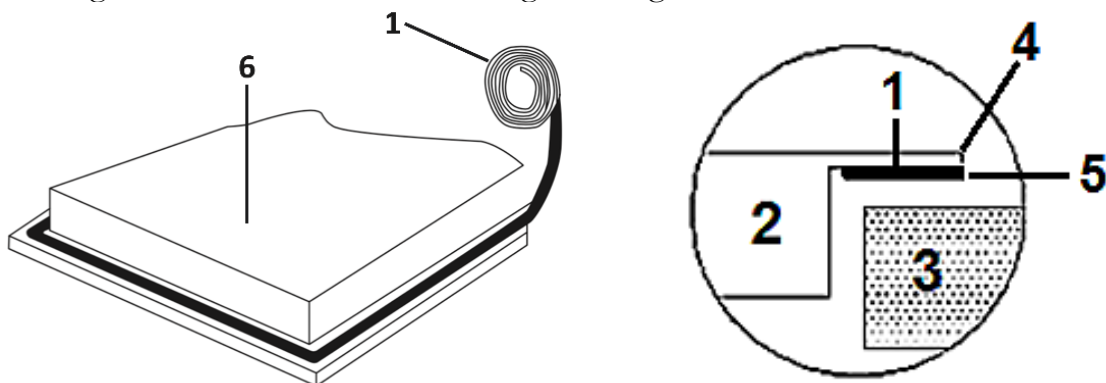
- ❖ Die obere Abschlusskante des Einbaumöbels (1) darf nicht direkt an die Einbauöffnung anschließen (2). Bringen Sie die Abschlusskante versetzt an (1) oder schrägen Sie die Abschlusskante ab (3).

X	➤ mind. 150 mm
Y	➤ mind. 20 mm

EINBAU DES KOCHFELDES:

1. **Bevor** Sie das Kochfeld in die Arbeitsplatte einbauen, befestigen Sie die selbstklebende Dichtung ordnungsgemäß an der **unteren** Kante des Kochfeldes.

- i** Die Dichtung muss ordnungsgemäß befestigt werden. Die äußere Seite der Dichtung muss mit der äußeren unteren Kante des Kochfeldes übereinstimmen (s. Abb. unten). Die Dichtung muss fest an der Unterkante des Kochfeldes anliegen (keine Überlappungen, keine Lücken etc.) um zu verhindern, dass später Flüssigkeit etc. in die Einbauöffnung eindringen kann.



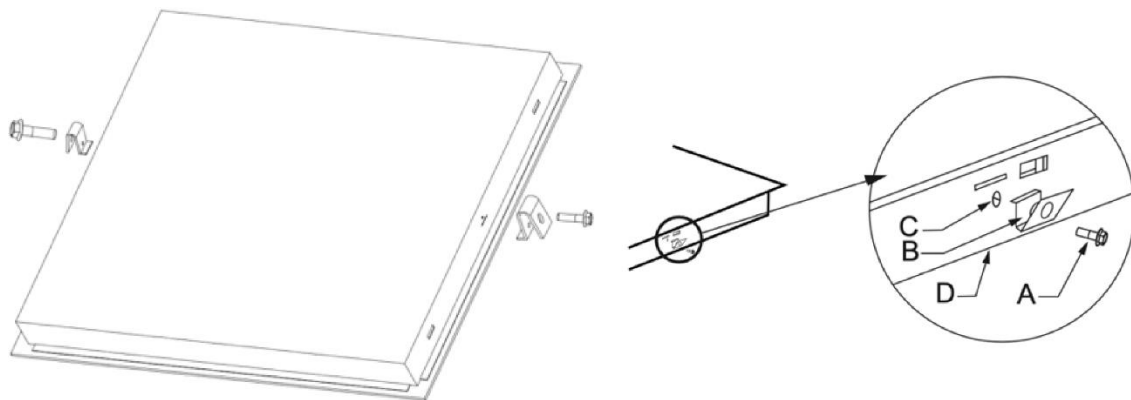
1	Dichtung
2	Kochfeld
3	Arbeitsplatte
4	Äußere Kante des Kochfeldes
5	Äußere Seite der Dichtung
6	Unterseite des Kochfeldes

2. Setzen Sie das Kochfeld in die Einbauöffnung ein und drücken Sie es vorsichtig nach unten, bis es fest auf der Arbeitsplatte aufliegt.

3. Befestigen Sie das Kochfeld mit den Halteklammern auf der Unterseite der Arbeitsplatte (s. unten / BEFESTIGUNG DER HALTEKLAMMERN).

BEFESTIGUNG DER HALTEKLAMMERN:

1. Befestigen Sie die Halteklammern mit den dazugehörigen Schrauben an der **Unterseite des Kochfeldes**, indem Sie das **eine Ende** der Halteklammern in die vorgebohrten Löcher einschrauben (wie unten in Abbildung **1 oder 2** gezeigt).



A	Schraube
B	Halteklammer
C	Schraubloch
D	Unterseite des Kochfeldes

2. Befestigen Sie das **andere Ende** der Halteklammern mit den dazugehörigen Schrauben an der **Unterseite der Arbeitsplatte**, um das Kochfeld fest und sicher zu installieren.

2.5 Elektrischer Anschluss

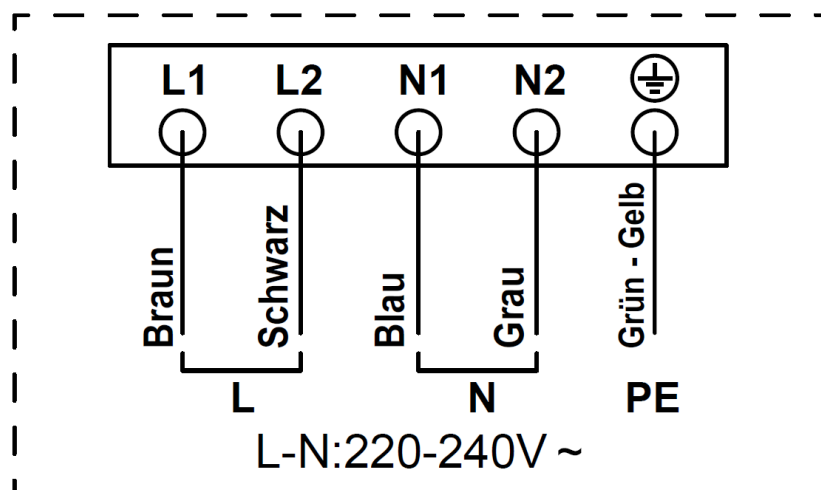
⚠ GEFAHR! Das Gerät darf nur durch eine qualifizierte Fachkraft (Elektrotechniker/-in) an die Stromversorgung angeschlossen werden, welche die landesüblichen gesetzlichen Verordnungen und die Zusatzvorschriften der örtlichen Stromversorgungsunternehmen genau kennt und sorgfältig beachtet. STROMSCHLAGGEFAHR!

⚠ GEFAHR! Alle elektrischen Arbeiten müssen von einer qualifizierten Fachkraft (Elektrotechniker/-in) durchgeführt werden. Es dürfen keine Änderungen oder willkürlichen Veränderungen an der Stromversorgung durchgeführt werden. Der Anschluss muss in Übereinstimmung mit den örtlich geltenden gesetzlichen Bestimmungen erfolgen. STROMSCHLAGGEFAHR!

⚠ GEFAHR! Führen Sie die Installation **niemals** eigenständig aus.
STROMSCHLAGGEFAHR!

HINWEISE FÜR DIE QUALIFIZIERTE FACHKRAFT (ELEKTROTECHNIKER/-IN):

1. Verwenden Sie zum Anschluss des Gerätes ausschließlich einen Schuko-Stecker und eine ordnungsgemäß geerdete Sicherheits-Netzanschlussdose.
2. Ihr Hausstromnetz muss für die Leistungsaufnahme des Gerätes geeignet sein.
3. Die Stromspannung muss den auf dem Typenschild angegebenen Werten entsprechen.
4. Das Netzanschlusskabel muss den auf dem Typenschild angegebenen Werten widerstehen können.
5. Verwenden Sie zum Anschluss keine Adapter, Spannungsminderer oder Verzweigungsvorrichtungen, da diese zu einer Überhitzung führen können. **BRANDGEFAHR!**
6. Das Netzanschlusskabel darf keine heißen Bereiche berühren und muss dergestalt verlegt werden, dass seine Temperatur 75°C nicht übersteigt.
7. Wenn die Netzsteckdose für den Benutzer nicht mehr zugänglich ist **oder ein Festanschluss des Gerätes erforderlich ist**, muss bei der Installation eine Trennvorrichtung für jeden Pol eingebaut werden. Als Trennvorrichtung werden Schalter mit einer Kontaktöffnung von mindestens 3 mm bezeichnet. Dazu gehören LS-Schalter, Sicherungen und Schütze (EN 60335). Die Stromversorgung des Gerätes muss über einen 16 A Sicherungsautomaten erfolgen. Fragen Sie im Zweifelsfall die örtlichen Baubehörde um Rat und informieren Sie sich über die entsprechenden Rechtsvorschriften.
8. Das Netzanschlusskabel darf nicht geknickt oder gepresst werden.
9. Überprüfen Sie das Netzanschlusskabel regelmäßig. Das Netzanschlusskabel **darf nur** von einer qualifizierten Fachkraft (Elektrotechniker/-in) ausgetauscht werden.

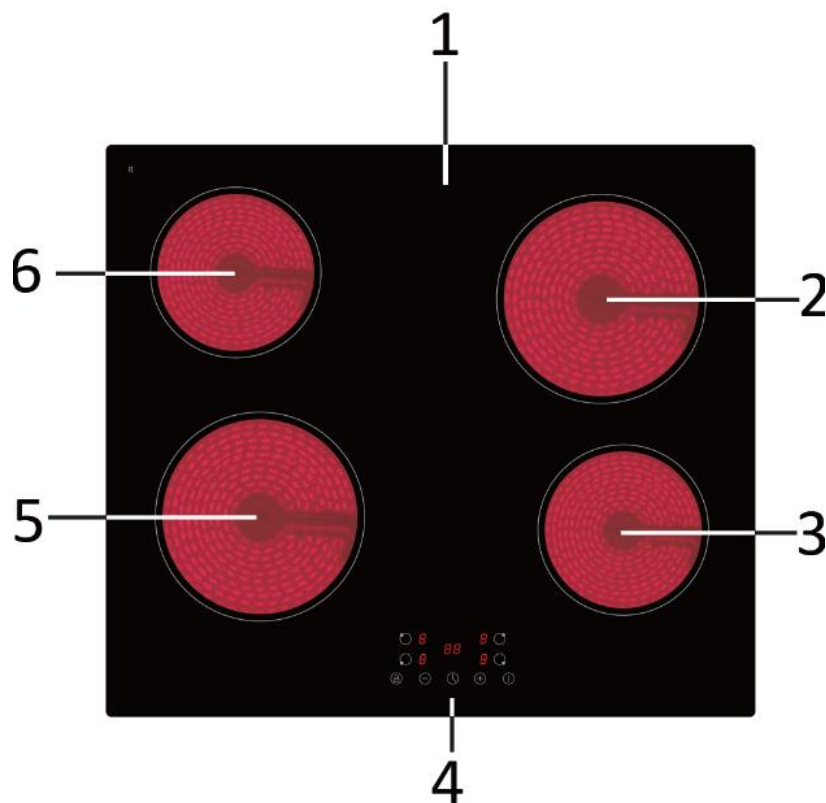


3. Bedienung

- i** Lesen Sie die komplette Bedienungsanleitung, bevor Sie das Gerät erstmalig in Betrieb nehmen. **Beachten Sie hierbei besonders die Sicherheits- und Warnhinweise!**
- i** Entfernen Sie **alle** Schutzfolien, die sich noch an dem Gerät befinden können.

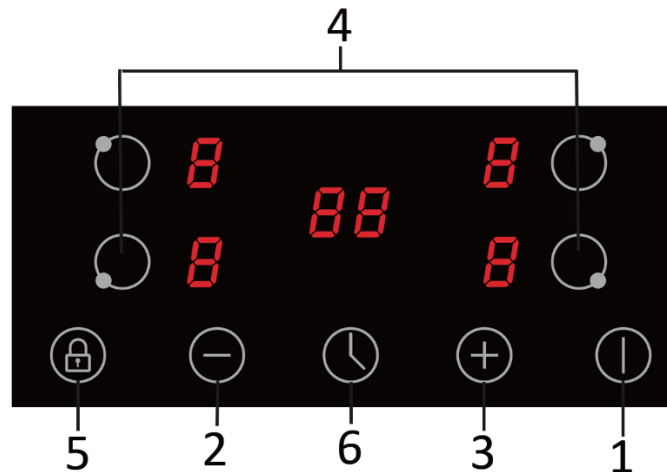
3.1 Kochfeld und Bedienfeld

KOCHFELD:



1	GLASKERAMIKPLATTE
2	KOCHZONE / Ø 190 mm / max. 1800 W
3	KOCHZONE / Ø 155 mm / max. 1200 W
4	BEDIENFELD (s. unten)
5	KOCHZONE / Ø 190 mm / max. 1800 W
6	KOCHZONE / Ø 155 mm / max. 1200 W

BEDIENFELD:



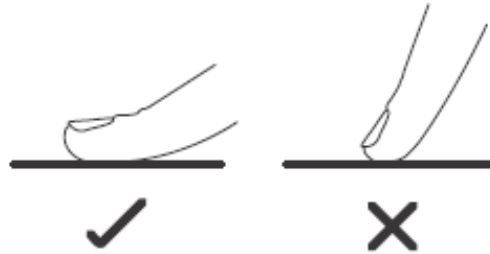
1	Sensortaste: AN / AUS
2	<u>SENSORTASTE: -</u> ➤ Zur Auswahl der Leistungsstufen der Kochzonen (1 - 9) ➤ Zur Einstellung des Timers
3	<u>SENSORTASTE: +</u> ➤ Zur Auswahl der Leistungsstufen der Kochzonen (1 - 9) ➤ Zur Einstellung des Timers
4	Sensortasten zur AUSWAHL DER KOCHZONEN
5	TASTENSPERRE / KINDERSICHERUNG
6	TIMER

3.2 Bedienung der Sensoren

- Die Sensortasten reagieren auf Berührung, so dass Sie keinen Druck ausüben brauchen.
- Berühren Sie die Sensoren mit der Unterseite des oberen Fingerglieds, nicht aber mit der Fingerspitze (siehe Abbildung unten).
- Sie hören nach jeder erfolgreichen Eingabe ein akustisches Signal¹ (Piepen).

¹ Ausstattung abhängig vom Modell

- Halten Sie den Kontrollbereich immer sauber und trocken. Lassen Sie keine Gegenstände wie Kochutensilien oder Lappen den Kontrollbereich abdecken. Schon ein dünner Film aus Wasser kann die Benutzung der Sensortasten schwierig machen.



3.3 Vor der ersten Benutzung

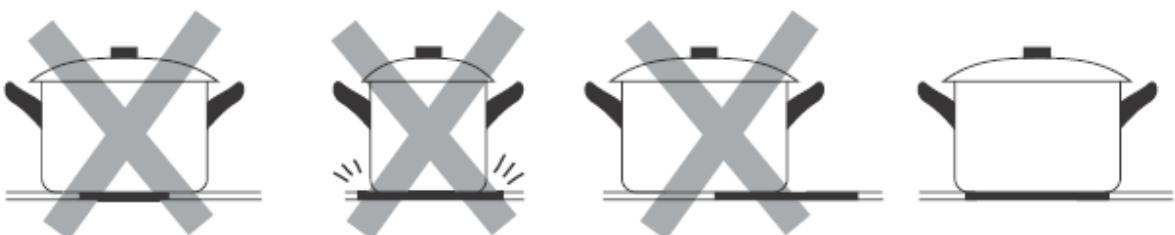
- ❖ Reinigen Sie die Oberfläche des Gerätes (siehe Kapitel REINIGUNG UND PFLEGE).

3.4 Geeignetes Kochgeschirr

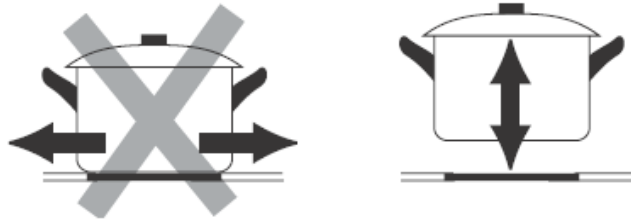
- ❗ Verwenden Sie nur Kochgeschirr, das einen für Glaskeramik geeigneten Boden aufweist.
- ❖ Verwenden Sie kein Kochgeschirr mit zackigen oder scharfen Kanten und rauen oder gekrümmten Böden.



- ❖ Der Boden Ihres Kochgeschirrs sollte gerade sein, flach auf der Glaskeramik aufliegen und denselben Durchmesser wie die ausgewählte Kochzone aufweisen. Zentrieren Sie das Kochgeschirr immer auf der Kochzone.



- ❖ Heben Sie das Kochgeschirr immer an, wenn Sie es auf dem Kochfeld bewegen. Schieben Sie es nicht über die Glaskeramik, da Sie diese ansonsten verkratzen können.



3.5 Einen Kochvorgang beginnen

⚠️ WARNUNG! Berühren Sie **niemals** die Kochzonen / Kochplatten solange die Restwärmeanzeige nicht erloschen ist. **VERBRENNUNGSGEFAHR!**

- i** Nachdem Sie das Gerät eingeschaltet haben, ertönt das akustische Signal einmal; alle Anzeigen zeigen . Daran erkennen Sie, dass sich das Gerät nun im Stand-by-Modus befindet.

1. Berühren Sie den AN / AUS Sensor.	
2. Das Display zeigt	
3. Stellen Sie ein geeignetes Kochgeschirr auf die GEWÜNSCHTE KOCHZONE. Die Unterseite des Kochgeschirrs sowie die Kochzone sollten dabei stets sauber und trocken sein.	
4. Wählen Sie eine Kochzone mit der entsprechenden Sensortaste für die AUSWAHL DER KOCHZONE. Die entsprechende Anzeige blinkt für 5 Sekunden.	
5. Stellen Sie die Leistungstärke mit dem + und - Sensor ein.	
➤ Jede Kochzone ist mit 9 Leistungsstufen ausgestattet (1 - 9).	1 - 9
6. Wenn Sie innerhalb 1 Minute keine Einstellung vornehmen, schaltet sich das Gerät automatisch ab. Sie begannen nun wieder mit Schritt 1.	
7. Sie können die Einstellung der Leistungstärke während des Kochens jederzeit ändern.	

3.6 Nach Beendigung eines Kochvorgangs

1. Berühren Sie in der AUSWAHL DER KOCHZONEN den Sensor der Kochzone, die Sie abschalten wollen.



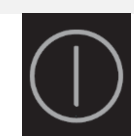
2. Schalten Sie nun die ENTSPRECHENDE KOCHZONE aus, indem Sie sie mit dem - Sensor auf 0 stellen.



3. Überprüfen Sie, ob die Anzeige 0 und dann H anzeigt.



4. Schalten Sie das Gerät mit dem AN / AUS Sensor ab.



5. Hüten Sie sich vor der heißen Oberfläche der Kochzone! Ein H zeigt an, welche Kochzonen noch heiß sind. Das H erlischt, sobald die entsprechende Kochzone auf eine sichere Temperatur abgekühlt ist.



6. Sie können **die Restwärme** auch als Energiesparfunktion nutzen, indem Sie weitere Kochvorgänge auf Kochzonen beginnen, die noch heiß / warm sind.

3.7 Tastensperre / Kindersicherung

- ❖ Sie können die Sensortasten sperren, um diese gegen unbeabsichtigte Benutzung als auch gegen die Benutzung durch Kinder zu sichern.

SPERREN DER SENSORTASTEN:

1. Berühren und halten Sie die TASTENSPERRE / KINDERSICHERUNG.



2. Im Display leuchtet LO auf.



3. **Alle** Tasten außer dem AN / AUS SENSOR sind gesperrt.

ENTSPERREN DER SENSORTASTEN:

1. Überprüfen Sie, ob das Gerät eingeschaltet ist.



2. Berühren und halten Sie die TASTENSPERRE / KINDERSICHERUNG für einige Zeit.



3. Das LO im Display erlischt.

4. Alle Tasten sind wieder freigegeben.

5. Sie können das Gerät nun wie gewohnt benutzen.

HINWEIS! Wenn die Sensortasten gesperrt sind, sind **alle** Sensoren **außer** dem AN / AUS SENSOR außer Funktion gesetzt. Sie können das Gerät mit dem AN / AUS SENSOR jederzeit in einem Notfall abschalten, sollten aber die Sensortasten danach zuerst entsperren.

3.8 Benutzung des Timers

- ❖ Der Timer schaltet nach Ablauf der eingestellten Zeit die entsprechende Kochzone automatisch ab.
- Die maximal wählbare Zeitspanne beträgt 99 Minuten.
- Falls die gewählte Zeitspanne 99 Minuten überschreitet, springt der Timer automatisch auf 0.








AUTOMATISCHE ABSCHALTUNG EINER KOCHZONE:

1. Berühren Sie mittels AUSWAHL DER KOCHZONEN den Sensor der Kochzone, für die Sie den Timer einstellen wollen.



2. Berühren Sie den Sensor des TIMERS.



<p>3. Die ANZEIGE DES TIMERS zeigt 10 an und die einzelne 0 fängt zu blinken an.</p>	
<p>4. Stellen Sie die Zeit mit dem + und - Sensor ein.</p> <p>➤ Berühren Sie + oder - <u>einmal</u>, wird der Wert um 1 Minute erhöht / vermindert.</p>	
<p>5. Berühren Sie den Sensor des TIMERS. Nun blinkt die Ziffer, die die Zehnerstelle darstellt.</p>	
<p>6. Stellen Sie die Zeit mit dem + und - Sensor ein.</p> <p>➤ Berühren Sie + oder - <u>einmal</u>, wird der Wert um 1 Minute erhöht / vermindert.</p>	
<p>7. Berühren und <u>halten</u> Sie + oder -, wird der Wert im <u>Schnelllauf</u> um 1 Minute erhöht / vermindert.</p>	
<p>8. Nach dem Einstellen der Zeit beginnt der Countdown. Das Display zeigt die verbleibende Zeit an.</p>	
<p>9. Um anzuzeigen <u>welche</u> Kochzone ausgewählt wurde (obere / untere Kochzone), leuchtet neben der TIMERANZEIGE ein roter Punkt auf.</p>	
<p>10. Wenn die Kochzeit abgelaufen ist, ertönt für 30 Sekunden ein akustisches Signal und die entsprechende Kochzone schaltet sich automatisch ab.</p>	

⚠ WARNUNG! Die andere Kochzone bleibt in Betrieb, falls sie vorher eingeschaltet wurde.

DEAKTIVIEREN DER TIMER-FUNKTION:

1. Berühren Sie den **-**SENSOR, um die noch verbleibende Zeit auf **0** zurückzustellen.
2. Wenn das Display **-00-** anzeigt, ist die **TIMER-FUNKTION** deaktiviert.



00

3.9 Warnung vor Restwärme

Wenn das Gerät einige Zeit in Betrieb war, strahlen die verwendeten Kochzonen auch nach dem Abschalten Restwärme aus. Zur Warnung erscheint der Buchstabe "H".

3.10 Automatische Abschaltung

Die automatische Abschaltung stellt eine Sicherheitsfunktion Ihres Gerätes dar. Die automatische Abschaltung findet immer dann statt, wenn Sie vergessen haben, eine Kochzone nach deren Benutzung abzuschalten.

Die voreingestellten **automatischen Abschaltzeiten** finden Sie in der folgenden Tabelle:

LEISTUNGSSTÄRKE	AUTOMATISCHE ABSCHALTUNG (STUNDEN)
1	8
2	8
3	8
4	4
5	4
6	4
7	2
8	2
9	2

4. Hinweise für das Kochen

⚠️ WARNUNG! Lassen Sie beim Braten und Frittieren äußerste Vorsicht walten, da Öle und Fette sehr schnell erhitzen, besonders bei einer hohen Einstellung der Leistungsstärke. Extrem heiße Öle und Fette entzünden sich spontan und stellen somit eine ernsthafte Brandgefahr dar.

⚠️ WARNUNG! Versuchen Sie **NIEMALS**, ein durch Öl oder Fett unterstütztes Feuer mit Wasser zu löschen. Stattdessen schalten Sie das Gerät ab und ersticken Sie das Feuer mittels eines Deckels oder einer Feuerdecke.

4.1 Kochtipps

- ❖ Stellen Sie die Leistungsstärke niedriger, wenn ein Topf seine Kochtemperatur erreicht hat.
- ❖ Die Verwendung eines Deckels verkürzt die Kochzeit und spart Energie, da die Kochhitze zurückgehalten wird.
- ❖ Minimieren Sie die Menge an Flüssigkeiten oder Fett, um die Kochzeit zu verringern.
- ❖ Beginnen Sie den Kochvorgang auf einer hohen Leistungsstärke. Reduzieren Sie dann die Leistungsstärke, wenn das zu kochende Lebensmittel erhitzt ist.

AUF KLEINER FLAMME KOCHEN / REIS KOCHEN

- ❖ Auf kleiner Flamme kochen bedeutet köcheln bei ca. 85 °C, wenn gerade Bläschen gelegentlich an die Oberfläche der Kochflüssigkeit aufsteigen. Köcheln ist die ideale Art und Weise zur Zubereitung delikater Suppen und Eintöpfe, da sich die Aromen ohne Überhitzung der Lebensmittel frei entfalten können. Sie sollten Saucen auf Eierbasis und mittels Mehles angedickte Saucen ebenfalls unter dem Siedepunkt zubereiten.
- ❖ Einige Kochvorgänge, einschließlich des Kochens von Reis nach der Absorptionsmethode (= dem kompletten Verbrauch des zugeführten Wassers), bedürfen möglicherweise einer Einstellung oberhalb der niedrigsten Leistungsstärke, damit das Kochgut ordnungsgemäß innerhalb der empfohlenen Zubereitungszeit gegart wird.

STEAKS ANBRATEN

1. Lassen Sie das Fleisch vor dem Anbraten ca. 20 Minuten bei Raumtemperatur ruhen.
2. Erhitzen Sie eine Bratpfanne mit schwerem Boden.

3. Reiben Sie beide Seiten des Steaks mit Öl ein. Träufeln Sie eine kleine Menge an Öl in die heiße Pfanne und geben Sie dann das Fleisch in die Pfanne.
4. Wenden Sie das Fleisch während der Zubereitung nur einmal. Die genaue Garzeit hängt von der Dicke des Steaks sowie Ihrer persönlichen Vorliebe hinsichtlich des Garpunkts ab (medium, medium rare, etc.). Die Garzeit kann also von 2 bis 8 Minuten pro Seite variieren. Drücken Sie auf das Steak, um den Garpunkt zu überprüfen - je fester es sich anfühlt, desto durchgebratener ist es.
5. Lassen Sie das Steak ein paar Minuten auf einem warmen Teller ruhen; so wird es vor dem Servieren richtig zart.

ANSCHWENKEN

1. Wählen Sie einen für Glaskeramik geeigneten Wok mit flachem Boden oder eine große Bratpfanne.
2. Bereiten Sie alle Zutaten vor und legen Sie die benötigten Kochutensilien bereit. Das Anschwenken sollte schnell von statten gehen. Falls Sie eine große Menge zubereiten wollen, teilen Sie das Kochgut in mehrere Teile auf.
3. Heißen Sie den Wok / die Pfanne kurz vor und geben Sie 2 Esslöffel Öl dazu.
4. Bereiten Sie Fleisch zuerst zu. Legen Sie es an die Seite und halten Sie es warm.
5. Schwenken Sie das Gemüse an. Wenn das Gemüse heiß, aber immer noch knackig ist, stellen Sie die Leistungsstärke niedriger ein. Geben Sie nun das Fleisch wieder hinzu und gegebenenfalls eine Sauce.
6. Schwenken Sie alles nochmals vorsichtig an, damit die Bestandteile auch heiß sind.

4.2 Leistungsstärken

LEISTUNGSSTÄRKEN:	EIGNUNG (BEISPIELE):
Stufe 1 - 2	<ul style="list-style-type: none"> ➤ Sanftes Aufwärmen kleiner Mengen an Lebensmitteln. ➤ Schmelzen von Schokolade, Butter etc. ➤ Lebensmittel, die schnell anbrennen. ➤ Schonendes Köcheln. ➤ Langsames Aufwärmen.
Stufe 3 - 4	<ul style="list-style-type: none"> ➤ Nachwärmen. ➤ Schnelles Köcheln. ➤ Reis kochen.

Stufe 5 - 6	<ul style="list-style-type: none"> ➤ Pfannkuchen.
Stufe 7 - 8	<ul style="list-style-type: none"> ➤ Sautieren. ➤ Nudeln kochen.
Stufe 9	<ul style="list-style-type: none"> ➤ Anschwenken. ➤ Anbraten. ➤ Suppe zum Kochen bringen. ➤ Wasser kochen.

4.3 Energie sparen

- ❖ Benutzen Sie geeignetes Kochgeschirr.
- ❖ Kochgeschirr mit einem dicken und geraden Boden kann bis zu einem Drittel an Energie sparen. Decken Sie ihr Kochgeschirr ab, wenn möglich; andernfalls verbrauchen Sie das 4-fache an Energie.
- ❖ Der Durchmesser des Kochgeschirrs sollte nicht kleiner als der Durchmesser des verwendeten Kochrings sein.
- ❖ Sorgen Sie dafür, dass der Kochring und der Boden des Kochgeschirrs sauber sind.
- ❖ Verunreinigungen können den Wärmeaustausch negativ beeinträchtigen. Mehrfach eingebrannte Verunreinigungen können oft nur noch mit umweltschädlichen Hilfsmitteln entfernt werden.
- ❖ Decken Sie ihr Kochgeschirr nicht zu oft auf (ein beobachteter Topfinhalt beginnt niemals, zu kochen).
- ❖ Sie können die Restwärme der Kochzonen als Energiesparfunktion nutzen, indem Sie weitere Kochvorgänge auf Kochzonen beginnen, die noch heiß / warm sind.

5. Reinigung und Pflege

⚠️ WARNUNG! Schalten Sie das Gerät vor dem Reinigen unbedingt aus und lassen Sie es **vollständig abkühlen**. Trennen Sie das Gerät vor allen Wartungsarbeiten von der Stromversorgung (entsprechende Sicherung im Sicherungskasten der Hausstromversorgung ausschalten)!

⚠️ WARNUNG! Benutzen Sie kein Dampfreinigungsgerät. Der Dampf kann in Kontakt mit elektrischen Teilen kommen und so einen Kurzschluss auslösen. **STROMSCHLAGGEFAHR!**

REINIGUNGSMITTEL:

- Benutzen Sie **keine** Scheuermittel !
- Benutzen Sie **keine** organischen Reinigungsmittel !²
- Benutzen Sie **keine** ätherischen Öle !
- Benutzen Sie **niemals** Lösungsmittel !

REINIGUNG DES KOCHFELDES:

- Entfernen Sie Verunreinigungen wie Kochgutrückstände von der Glasoberfläche. Benutzen Sie dazu ein weiches Tuch.
- Scheuern Sie die Glaskeramik nicht.
- Benutzen Sie zur Reinigung heißes Wasser und einen Spezielschwamm für die Reinigung von Glaskeramik. Verwenden Sie an den verunreinigten Stellen ein spezielles Produkt zur Reinigung von Glaskeramik (erhältlich im Supermarkt) und wischen Sie diese dann mit einem weichen Tuch trocken.
- Benutzen Sie einen Schaber, der für die Verwendung auf Glaskeramik geeignet ist, zur Entfernung möglicher Rückstände. Ein entsprechendes Produkt aus Silikon ist zum Schutz der Glaskeramik am geeignetsten.

ART DER VERUNREINIGUNG

VORGEHENSWEISE	SICHERHEITSHINWEISE
ALLTÄGLICHE VERUNREINIGUNGEN DER GLASKERAMIK (FINGERABDRÜCKE, FLECKEN DURCH LEBENSMITTEL ODER NICHT ZUCKERHALTIGE SPRITZER).	
<ol style="list-style-type: none"> 1. Trennen Sie das Gerät von der Stromversorgung (Haussicherung). 2. Verwenden Sie einen geeigneten Glaskeramik-Reiniger, während die Glaskeramik noch warm - aber nicht heiß! - ist. 3. Mit einem weichen Tuch / Küchenpapier und klarem Wasser abwaschen und dann trockenwischen. 	<ul style="list-style-type: none"> ➤ Wenn das Gerät von der Stromversorgung getrennt ist, leuchtet die Restwärmeanzeige nicht. Die Kochzonen können somit trotzdem heiß sein. Seien Sie äußerst vorsichtig! ➤ Topfreiniger, Nylonreiniger und Scheuermittel können die Glaskeramik verkratzen. Lesen Sie immer die Produktinformationen

² Z.B. Essig, Zitronensäure etc.

<p>4. Schalten Sie die Stromversorgung des Gerätes wieder ein.</p>	<p>Ihrer Reinigungsmittel hinsichtlich deren Eignung für Glaskeramik.</p> <p>➤ Belassen Sie niemals Rückstände von Reinigungsmitteln auf dem Glas, da dieses dadurch nachhaltig fleckig werden kann.</p>
--	--

ÜBERGEKOCHTES, GESCHMOLZENES UND FLECKEN DURCH ERHITZTE ZUCKERHALTIGE RÜCKSTÄNDE AUF DER GLASKERAMIK.

<p>❖ Entfernen Sie solche Verunreinigungen umgehend mit einem geeigneten Glaskeramik-Schaber. Achten Sie auf noch heiße Kochzonen!</p> <ol style="list-style-type: none"> 1. Trennen Sie das Gerät von der Stromversorgung (Haussicherung). 2. Halten Sie den Schaber in einem 30°-Winkel und kratzen Sie die Verunreinigungen von der Glaskeramik zu einem nicht warmen Bereich. 3. Reinigen Sie die Verunreinigungen mit einem Geschirrtuch / Küchenpapier. 4. Folgen Sie den Schritten 2 - 4 des ersten Abschnitts dieser Tabelle. 	<p>➤ Entfernen Sie solche Verunreinigungen so schnell wie möglich. Wenn diese auf der Glaskeramik abkühlen, können Sie nachher nur noch schwer zu entfernen sein und auch die Glaskeramik-Oberfläche dauerhaft beschädigen.</p> <p>➤ Verwenden Sie den Glaskeramik-Schaber äußerst vorsichtig, damit Sie sich nicht an der Klinge schneiden, besonders dann, wenn Sie die Sicherheitsabdeckung zurückgeschoben haben.</p>
---	---

VERUNREINIGUNGEN AUF DEN SENSORTASTEN.

<ol style="list-style-type: none"> 1. Trennen Sie das Gerät von der Stromversorgung (Haussicherung). 2. Nehmen Sie die Verunreinigung auf. 3. Wischen Sie die Sensortasten mit einem feuchten Schwamm oder Tuch ab. 4. Wischen Sie den gesamten Bereich mit Küchenpapier trocken. 5. Schalten Sie die Stromversorgung des Gerätes wieder ein. 	<p>Das Gerät kann piepen und sich abschalten. Die Sensortasten können nicht ordnungsgemäß arbeiten, wenn sich Flüssigkeit auf ihnen befindet. Wischen Sie das Bedienfeld gut trocken, bevor Sie das Gerät wieder in Betrieb nehmen.</p>
--	---

6. Problembehandlung

GEHEN SIE BEI EINEM NOTFALL ODER EINER FEHLFUNKTION WIE FOLGT VOR:

1. Schalten Sie das Gerät komplett ab.
 2. Trennen Sie das Gerät von der Stromversorgung (entsprechende Sicherung im Sicherungskasten der Hausstromversorgung).
 3. Kontaktieren Sie das Geschäft, in dem Sie das Gerät erworben haben.
- Überprüfen Sie die Angaben der Tabelle, bevor Sie das Geschäft, in dem Sie das Gerät erworben haben, kontaktieren.

FEHLER	
MÖGLICHE URSACHE	MAßNAHMEN
DAS GERÄT KANN NICHT EINGESCHALTET WERDEN.	
➤ Eine Unterbrechung der Stromzufuhr.	➤ Kontrollieren Sie, ob das Gerät an die Stromversorgung angeschlossen ist. Kontrollieren Sie Ihren Haushalts-Sicherungskasten. Liegt ein Stromausfall in Ihrem Wohngebiet vor?
DIE SENSORTASTEN REAGIEREN NICHT.	
➤ Die Sensortasten sind gesperrt.	➤ Entsperrten Sie die Sensortasten.
DIE SENSORTASTEN LASSEN SICH NUR SCHWER BEDIENEN.	
➤ Ein Flüssigkeitsfilm befindet sich auf den Sensortasten. ➤ Sie haben zum Benutzen die Fingerspitze benutzt.	➤ Trocknen Sie die Sensortasten. ➤ Benutzen Sie die Fingerkuppe.

DIE GLASKERAMIK IST VERKRATZT.

- | | |
|---|--|
| <ul style="list-style-type: none">➤ Sie haben ungeeignetes Kochgeschirr mit rauen und scharfen Kanten verwendet.➤ Sie haben ungeeignete Reinigungsmittel wie z.B. Scheuermittel verwendet. | <ul style="list-style-type: none">➤ Verwenden Sie für Glaskeramik geeignetes Kochgeschirr.➤ Verwenden Sie für Glaskeramik geeignete Reinigungsmittel. |
|---|--|

EINIGE PFANNEN / TÖPFE ERZEUGEN KRACKENDE ODER KLICKENDE GERÄUSCHE.

- | | |
|--|---|
| <ul style="list-style-type: none">➤ Diese können durch die Herstellungsart Ihres Kochgeschirrs verursacht werden (Schichten aus verschiedenen Metallen). | <ul style="list-style-type: none">➤ Das ist bei solchem Kochgeschirr normal und weist nicht auf einen Fehler hin. |
|--|---|

SUMMENDES GERÄUSCH BEI HOHER LEISTUNGSEINSTELLUNG.

- | | |
|---|--|
| <ul style="list-style-type: none">➤ Wird durch das Induktionskochen verursacht. | <ul style="list-style-type: none">➤ Normaler Betriebszustand, aber das Summen sollte leiser werden oder aufhören, wenn Sie die Leistungsstärke verringern. |
|---|--|

VENTILATIONSGERÄUSCHE DRINGEN AUS DEM GERÄT.

- | | |
|--|---|
| <ul style="list-style-type: none">➤ Der eingebaute Ventilator schützt die Elektronik vor Überhitzung und kann auch nach dem Abschalten des Gerätes noch eine Zeit lang weiterlaufen. | <ul style="list-style-type: none">➤ Normaler Betriebszustand. Trennen Sie bei laufendem Ventilator das Gerät nicht von der Stromversorgung. |
|--|---|

KOCHGESCHIRR WIRD NICHT AUFGEHEIZT / DIE ANZEIGE AUF DEM DISPLAY LEUCHTET.

- | | |
|---|---|
| <ul style="list-style-type: none">➤ Kochgeschirr wird nicht erkannt, wenn es ungeeignet oder zu klein oder falsch positioniert ist. | <ul style="list-style-type: none">➤ Verwenden Sie geeignetes Kochgeschirr mit einem der Kochzone entsprechendem Durchmesser. Stellen Sie es zentral auf die Kochzone. |
|---|---|

DAS GERÄT ODER EINE KOCHZONE SCHALTET SICH UNERWARTET AB, EIN AKUSTISCHES SIGNAL ERTÖNT UND ES WIRD EIN FEHLER-KODE ANGEZEIGT³ (MEIST ALTERNIEREND MIT EIN ODER ZWEI ZAHLEN AUF DEM TIMER-DISPLAY).

- | | |
|-----------------------------------|---|
| <p>➤ Technische Fehlfunktion.</p> | <p>➤ Schreiben Sie den Fehlercode auf, trennen Sie das Gerät von der Stromversorgung und kontaktieren Sie das Geschäft, indem Sie das Gerät erworben haben.</p> |
|-----------------------------------|---|

i Sollte das Gerät Störungen abweichend von den oben beschriebenen aufweisen, oder falls Sie alle Punkte der Liste überprüft haben, das Problem aber nicht behoben werden konnte, setzen Sie sich mit dem Geschäft, in dem Sie das Gerät erworben haben, in Verbindung.

7. Fehler Codes

Anzeige	Mögliches Problem	Mögliche Lösung
E0 & sich wiederholendes Akustisches Signal	Überhitzungsschutz: Das Kochfeld überhitzt.	Hören Sie mit dem Kochen auf und warten Sie bis sich Kochfeld abgekühlt hat. Bitte kontaktieren Sie den Kundendienst.
E1	Ausfall des Thermosensors	Bitte kontaktieren Sie den Kundendienst.

³ Ausstattung abhängig vom Modell

8. Technische Daten

Gerätetyp	Glaskeramikkochfeld
Bedienfeld	Touch Control
Material	Glaskeramik
Anzahl Kochzonen	4
Durchmesser Kochzonen	2x 190 mm / 2x 155 mm
Leistung Kochzonen vorne / hinten	2*1800 W / 2*1200 W
Maximale Leistung	6000 W
Eingangsspannung	220 - 240 V AC
Frequenz	50 Hz
Restwärmeanzeige	✓
Timer / einstellbare Zeit	✓ / bis zu 99 Minuten
Kabellänge	120 cm
Heizstufen	9 pro Kochzone
Abmessungen Aussägung B*T in cm	56,00*49,00
Einbautiefe in cm	4,60
Produktmaße H*B*T in cm	5,00*59,00*52,00
Gewicht netto / brutto in kg	8,00 / 8,60

❖ Technische Änderungen vorbehalten.

9. Entsorgung

1. Achten Sie beim Entpacken unbedingt darauf, dass die Bestandteile der Verpackung (Polyäthylentüten, Polystyrenstücke) nicht in die Reichweite von Kindern und Tieren gelangen. ERSTICKUNGSGEFAHR!
2. Nicht mehr benutzte und alte Geräte müssen der zuständigen Wiederverwertungsstelle zugeführt werden. Keinesfalls offenen Flammen aussetzen.
3. Bevor Sie ein beliebiges Altgerät entsorgen, **machen Sie dieses vorher unbedingt funktionsuntüchtig!** Das bedeutet, immer den Netzstecker ziehen und danach das Stromanschlusskabel am Gerät abschneiden und direkt mit dem Netzstecker entfernen und entsorgen.
4. Entsorgen Sie Papier und Kartonagen in den dafür vorgesehenen Behältern.
5. Entsorgen Sie Kunststoffe in den dafür vorgesehenen Behältern.
6. Falls es in Ihrem Wohnumfeld keine geeigneten Entsorgungsbehälter gibt, bringen Sie diese Materialien zu einer geeigneten kommunalen Sammelstelle.
7. Nähere Informationen erhalten Sie von Ihrem Fachhändler oder bei Ihren entsprechenden kommunalen Entsorgungseinrichtungen.



Alle mit diesem Symbol gekennzeichneten Materialien sind wiederverwertbar.



Alle verfügbaren Informationen zur Mülltrennung erhalten Sie bei Ihren örtlichen Behörden.

10. Garantiebedingungen

für Elektro-Großgeräte der PKM GmbH & Co. KG, Neuer Wall 2, 47441 Moers.

Der Hersteller leistet **dem Verbraucher** für die Dauer von 24 Monaten, gerechnet vom Tag des Kaufes Garantie für einwandfreies Material und fehlerfreie Fertigung. Dem Verbraucher stehen neben den Rechten aus der Garantie die gesetzlichen Gewährleistungsrechte zu, die der Verbraucher gegen den Verkäufer hat, bei dem er das Gerät erworben hat. Diese werden durch die Garantie nicht eingeschränkt. Der Garantieanspruch ist vom Käufer durch Vorlage des Kaufbelegs mit Kauf- und/oder Lieferdatum nachzuweisen und **unverzüglich nach Feststellung** und **innerhalb von 24 Monaten** nach Lieferung an den Erstendabnehmer zu melden. Die Garantie begründet keine Ansprüche auf Rücktritt vom Kaufvertrag oder Minderung (Herabsetzung des Kaufpreises). Ersetzte Teile oder ausgetauschte Geräte gehen in unser Eigentum über.

Der Garantieanspruch erstreckt sich nicht auf:

1. zerbrechliche Teile wie z.B. Kunststoff oder Glas bzw. Glühlampen;
2. geringfügige Abweichungen der PKM-Produkte von der Soll-Beschaffenheit, die auf den Gebrauchswert des Produkts keinen Einfluss haben;
3. Schäden infolge Betriebs- und Bedienungsfehler,
4. Schäden durch aggressive Umgebungseinflüsse, Chemikalien, Reinigungsmittel;
5. Schäden am Produkt, die durch nicht fachgerechte Installation oder Transport verursacht wurden;
6. Schäden infolge nicht haushaltsüblicher Nutzung;
7. Schäden, die außerhalb des Gerätes durch ein PKM-Produkt entstanden sind - soweit eine Haftung nicht zwingend gesetzlich angeordnet ist.

Die Gültigkeit der Garantie endet bei:

1. Nichtbeachten der Aufstell- und Bedienungsanleitung;
2. Reparatur durch nicht fachkundige Personen;
3. Schäden, verursacht durch den Verkäufer, Installateur oder dritte Personen;
4. unsachgemäße Installation oder Inbetriebnahme;
5. mangelnde oder fehlerhafte Wartung;
6. Geräten, die nicht ihrem vorgesehenen Zweck entsprechend verwendet werden;
7. Schäden durch höhere Gewalt oder Naturkatastrophen, insbesondere, aber nicht abschließend bei Brand oder Explosion.

Garantieleistungen bewirken weder eine Verlängerung der Garantiefrist noch setzen sie eine neue Garantiefrist in Lauf.

Der räumliche Geltungsbereich der Garantie erstreckt sich auf in Deutschland, Österreich, Belgien, Luxemburg und in den Niederlanden gekaufte und verwendete Geräte.

PKM

August 2014

Dear customer! We would like to thank you for purchasing a product from our wide range of domestic appliances. Read the complete instruction manual before you operate the appliance for the first time. Retain this instruction manual in a safe place for future reference. If you transfer the appliance to a third party, also hand over this instruction manual.

Index

1. Safety information	38
1.1 Signal words.....	39
1.2 Safety instructions.....	40
2. Installation	44
2.1 Unpacking and positioning.....	44
2.2 Pre-installation requirements.....	45
2.3 Selection of installation equipment / Dimensions	45
2.4 Installation of the hob	47
2.5 Electrical connection.....	50
3. Operation.....	52
3.1 Hob and control panel.....	52
3.2 Use of the touch control	53
3.3 Before initial use	54
3.4 Suitable cookware	54
3.5 How to start cooking.....	55
3.6 How to stop cooking.....	56
3.7 Key lock / Child protection	57
3.8 Timer	57
3.9 Residual heat warning.....	59
3.10 Automatic switch-off.....	59
4. Cooking guidelines	60
4.1 Cooking tips	60
4.2 Power levels	61
4.3 Saving of energy	62
5. Cleaning and maintenance	62

6. Trouble shooting.....	64
7. Technical data.....	66
8. Waste management.....	67
9. Guarantee conditions	68



Do not dispose of this appliance together with your domestic waste. The appliance must be disposed of at a collecting centre for recyclable electric and electronic appliances. Do not remove the symbol from the appliance.

- i** The figures in this instruction manual may differ in some details from the current design of your appliance. Nevertheless, follow the instructions in such a case.
- i** Any modifications, which do not influence the functions of the appliance, shall remain reserved by the manufacturer. Please dispose of the packing with respect to your current local and municipal regulations.
- i** The appliance you have purchased may be an enhanced version of the unit this manual was printed for. Nevertheless, the functions and operating conditions are identical. This manual is therefore still valid. Technical modifications as well as misprints shall remain reserved.

EU - DECLARATION OF CONFORMITY

- ★ The products, which are described in this instruction manual, comply with the harmonized regulations.
- ★ The relevant documents can be requested from the final retailer by the competent authorities.

1. Safety information

READ THE SAFETY INFORMATION AND SAFETY INSTRUCTIONS CAREFULLY BEFORE YOU OPERATE THE APPLIANCE FOR THE FIRST TIME.

All information included in those pages serve for the protection of the operator. If you ignore the safety information and safety instructions, you will endanger your health and life.

- i** Store this manual in a safe place so you can use it whenever it is needed. Strictly observe the instructions to avoid damage to persons and property.
- i** Check the technical periphery of the appliance! Do all wires and connections to the appliance work properly? Or are they time-worn and do not match the technical requirements of the appliance? A check-up of existing and newly-made connections must be done by an authorized professional. All connections and energy-leading components (incl. wires inside a wall) must be checked by a qualified professional. All modifications to the electrical mains to enable the installation of the appliance must be performed by a qualified professional.
- i** The appliance is intended for private use only.
- i** The appliance is intended for cooking in a private household only.
- i** The appliance can be used with 230 V AC in RVs/caravans when built-in according to all TÜV-regulations.
- i** The appliance is intended for indoor-use only.
- i** The appliance is not intended to be operated for commercial purposes and in public transport.
- i** Operate the appliance in accordance with its intended use only.
- i** Do not allow anybody who is not familiar with this instruction manual to operate the appliance.
- i** This appliance may be operated by **children** aged from 8 years and above as well as by persons with reduced physical, sensory and mental capabilities or lack of experience and knowledge if they are supervised or have been instructed concerning the safe use of the appliance and do comprehend the hazards involved. **Children** must not play with the appliance. Cleaning and **user-maintenance** must not be carried out by **children** unless they are supervised.

MAKE SURE THAT THIS MANUAL IS AVAILABLE TO ANYONE USING THE APPLIANCE AND MAKE SURE THAT IT HAS BEEN READ AND UNDERSTOOD PRIOR TO USING THE APPLIANCE.

1.1 Signal words

⚠ DANGER! indicates a hazardous situation which, if ignored, will result in death or serious injury.

⚠ WARNING! indicates a hazardous situation which, if ignored, could result in death or serious injury.

⚠ CAUTION! indicates a hazardous situation which, if not avoided, may result in minor or moderate injury.

NOTICE! indicates possible damage to the appliance.

1.2 Safety instructions

DANGER!

To reduce the risk of electrocution:

1. Non-compliance of the orders of this instruction manual will endanger the life and health of the operator and / or can result in damages to the appliance.
2. The appliance must be connected to the mains by a qualified professional, who is familiar with and adheres to the local requirements and supplementary regulations of your energy supplier.
3. All electrical work must be carried out by a qualified professional. Do not modify the energy supply. The connection must be carried out in accordance with the current local and legal regulations
4. **Do not connect** the appliance to the mains if the appliance itself or the power cord or the plug are visibly damaged.
5. Never try to repair the appliance yourself. Repairs carried out by unauthorized persons can cause serious damage. If the appliance does not operate properly, please contact the shop you purchased the appliance at. Original spare parts should be used only.
6. When the power cord is damaged, it must be replaced by the manufacturer or an authorized aftersales service or a qualified professional only.
7. **Never** touch the power plug, the power switch or other electrical components with wet or damp hands. **RISK OF ELECTRIC SHOCK!**

WARNING!

To reduce the risk of burns, electrocution, fire or injury to persons:

1. Operate the appliance with 220 ~ 240 V AC / 50 Hz only.
2. Disconnect the appliance from the mains before you clean or maintain it.
3. The technical data of your energy supply must meet the data on the rating label. The main current circuit must be equipped with a safety shut-down device.
4. The appliance must always be grounded and protected corresponding to the requirements of your local energy supplier. The main current circuit must be equipped with a safety shut-down device.
5. All modifications to the electrical mains to enable the installation of the appliance must be performed by a qualified professional.

6. In case of an event caused by a technical malfunction, disconnect the appliance from the mains. Report the malfunction to your service centre so it can be repaired.
7. If any cracks occur on the glass-ceramic , switch off the appliance and disconnect it from the mains. RISK OF ELECTRICAL SHOCK!
8. Do not use adapters, multiple sockets and extension cords for connecting the appliance to the mains.
9. Do not carry out any modifications to your appliance.
10. Do not repair the appliance yourself. Repairs carried out by unauthorized persons can cause serious damage. Always contact the nearest service centre. Only original spare-parts should be used for repairs.
11. The room the appliance is installed in must be dry and well-ventilated. When the appliance is installed, an easy access to all control elements is required.
12. The veneering of cabinets has to be fixed with a heat-resistant glue, that is able to withstand a temperature of 100 °C.
13. Adjacent furniture or housing and all materials used for installation must be able to resist a temperature of min. 85 °C above the ambient temperature of the room the appliance is installed in during operation.
14. Do not install the appliance in rooms or at areas which contain flammable substances as petrol, gas or paint. This warning also refers to the vapour these substances release.
15. Cooker-hoods should be installed according to their manufacturers' instructions.
16. The safety distance between the hob and a **wall/cupboard** above should be **at least 450 mm**.
17. The safety distance between the hob and an **extractor hood** above should be **at least 650 mm**.
18. Unattended cooking with fat or oil can be dangerous and may result in fire. NEVER try to extinguish a fire with water, but switch off the appliance and then cover flame e.g. with a lid or a fire blanket.
19. Do not install the appliance near to curtains or upholstered furniture. RISK OF FIRE!
20. Do not store any objects on the hob. RISK OF FIRE!
21. Household equipment and connection leads must not touch the hob as the insulation material is usually not heat-resistant.
22. Never use a steam cleaner to clean the appliance. The steam will cause serious damage to the electric components of the appliance. RISK OF ELECTRICAL SHOCK!
23. Never touch the cooking zones while the residual heat indicator is still on. RISK OF BURNS!

24. After use, always switch off the cooking zones as described in this manual(i.e. by using the touch controls). Do not rely on the auto-detection feature to switch off the cooking zones when you remove the cookware.
25. The appliance is not allowed to be operated with an external timer or a separate remote-control-system.
26. The accessible parts of the appliance become hot during operation, so keep children away from the operating appliance. Touching the appliance while it is operating can cause serious burns.
27. Children must not play with the appliance.
28. Always supervise children when they are near the appliance.
29. This appliance may be operated by **children** aged from 8 years and above as well as by persons with reduced physical, sensory and mental capabilities or lack of experience and knowledge if they are supervised or have been instructed concerning the safe use of the appliance and do comprehend the hazards involved. **Children** must not play with the appliance. Cleaning and **user-maintenance** must not be carried out by **children** unless they are supervised.
30. Only allow children to use the appliance without supervision, when adequate instructions have been given before so that the child is able to use the appliance in a safe way and understands the risks of improper use.
31. While unpacking, the packaging materials (polythene bags, polystyrene pieces, etc.) should be kept away from children and pets. **RISK OF INJURY! CHOKING HAZARD!**
32. Only use hob guards designed by the manufacturer of the cooking appliance or indicated by the manufacturer of the appliance in the instructions for use as suitable or hob guards incorporated in the appliance. The use of inappropriate guards can cause accidents.

 **CAUTION!**

1. Do not use any aggressive, abrasive and acrid detergents or sharp-edged items to clean the appliance. Otherwise you may scratch the surface and damage the glass.
2. Do not switch on the hob before you have put a cookware on it.
3. The hob should be clean at every time. Soiled cooking zones do not transfer the heat correctly.
4. Protect the hob against corrosion.
5. Switch off soiled cooking zones.
6. Switch off the complete hob if any damage or malfunction occurs.

7. Do not leave pans with prepared dishes based on fats and oils unattended on a operating cooking zone; hot fat can spontaneously catch fire.
8. The blades of scrapers for cleaning an induction hob are very sharp. Do not cut yourself, especially when you have removed the safety cover of the scraper.
9. Metal-made items such as knives, forks, spoons and pan lids should not be put on the appliance, because they may become hot.
10. This appliance complies with the current European safety legislation. We do wish to emphasize that this compliance does not negate the fact that the surfaces of **the appliance will become hot** while operating and **will retain and emit heat even if it has stopped operating.**

NOTICE!

1. When you move the appliance, hold it at its base and lift it carefully. Keep the appliance in an upright position.
2. The appliance must be transported and installed by at least **two persons.**
3. When you unpack the appliance, you should take note of the position of its components in case you have to repack and transport it at a later point of time.
4. Do not put any heavy items on the hob.
5. Only use cookware which is suitable to be used on ceramic glass; otherwise you will damage the appliance.
6. Do not operate the appliance unless all components are installed properly.
7. The air vents of the appliance or its built-in structure (if the appliance is suitable for being built-in) must be completely open, unblocked and free of any kind of dirt.
8. The rating plate **must not** be removed or made illegible, **otherwise all terms of the warranty become invalid!**

SAVE THESE INSTRUCTIONS.

★ The manufacturer and distributor are not responsible for any damage or injury in the event of failure to comply with these instructions.

2. Installation

⚠ DANGER! The appliance must be connected to the mains by a qualified professional, who is familiar with and adheres to the local requirements and supplementary regulations of your electricity supplier. Do not carry out the installation yourself. RISK OF ELECTRIC SHOCK!

⚠ DANGER! All electrical work must be carried out by a qualified professional. Do not modify the energy supply. The connection must be carried out in accordance with the current local and legal regulations. RISK OF ELECTRIC SHOCK!

⚠ WARNING! The safety distance between the hob and a wall cupboard above should be at least 450 mm.

⚠ WARNING! The safety distance between the hob and an extractor hood above should be at least 650 mm.

⚠ CAUTION! Do not install the appliance above cooling equipment, dish washers or laundry dryers.

⚠ CAUTION! When installing the appliance ensure optimal heat radiation to maintain the operating safety.

⚠ CAUTION! The wall and the reach of the heat radiation above the worktop must be made of heat-resistant materials.

⚠ CAUTION! To avoid any damage, the sandwich layer and adhesive must resist heat.

2.1 Unpacking and positioning

1. Unpack the appliance carefully. Dispose of the packaging as described in chapter WASTE MANAGEMENT.
2. The appliance may be equipped with the transport-protection. Be very careful and do not use any aggressive or abrasive detergents to remove residuals of the transport-protection.
3. Check that the appliance and the power cord are not damaged.
4. Connect the appliance to a dedicated socket only.
5. Do not install the appliance in a place where it may come in contact with water or rain; otherwise the insulation of the electrical system will be damaged.
6. Connect the appliance to the mains properly.

2.2 Pre-installation requirements

- The worktop must be rectangular and plane and made of heat-resisting material. Structural elements should not interfere with the installation area.
- The installation must meet the safety requirements as well as the legal rules and regulations.
- The wall sat the hob should be covered with heat-resistant material, e.g. ceramic tiles.
- The power cable must not come into contact with cabinet doors or drawers.
- The appliance must be supplied with an adequate flow of fresh air from outside the cabinet to the base of the hob.
- If the hob is installed above an oven, the oven must be equipped with a cooling system.
- Install a thermal protection below the bottom of the appliance when installing it above a drawer or a cupboard.
- The circuit breaker must be easily accessible.

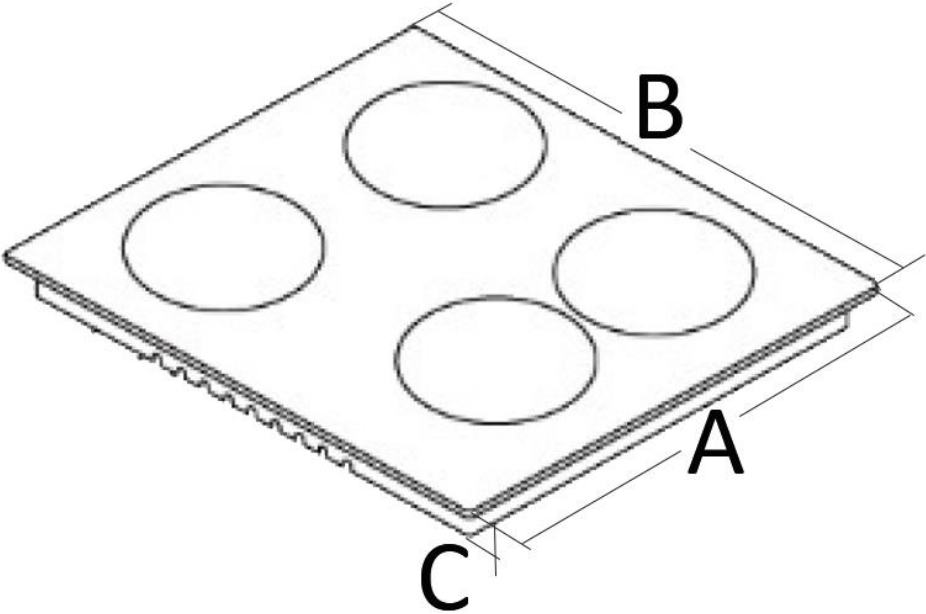
2.3 Selection of installation equipment / Dimensions

Cut out the installation hole as described on the drawing below. For installation and use, a minimum of 50 mm space shall be preserved around the hole. The thickness of the work top should be at least 30 mm. Choose heat-resistant materials for the work top only to avoid any deformation caused by the heat-radiation of the appliance.

⚠ WARNING! The safety distance between the hob and a **wall cupboard** above should be **at least 450 mm**.

⚠ WARNING! The safety distance between the hob and an **extractor hood** above should be **at least 650 mm**.

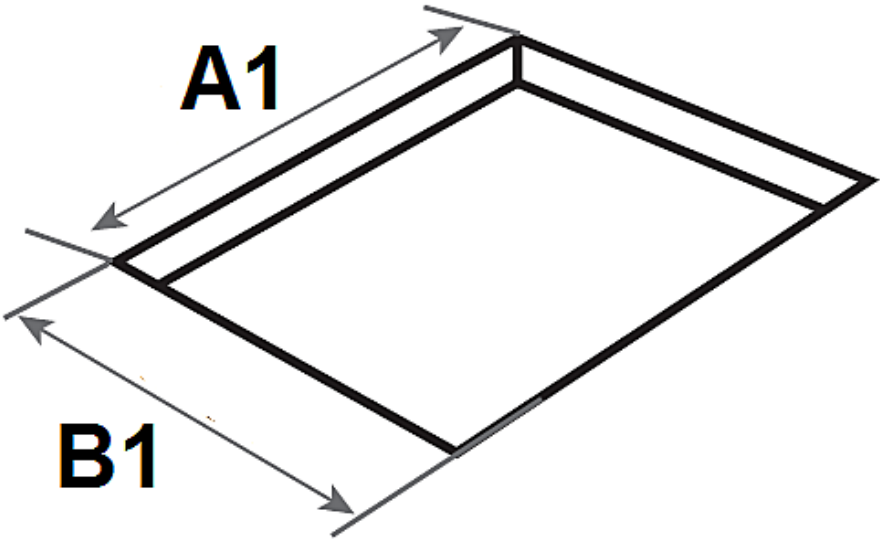
DIMENSIONS OF THE HOB:



A = DEPTH / B = WIDTH / C = HEIGHT

A	B	C
520 mm	590 mm	58 mm

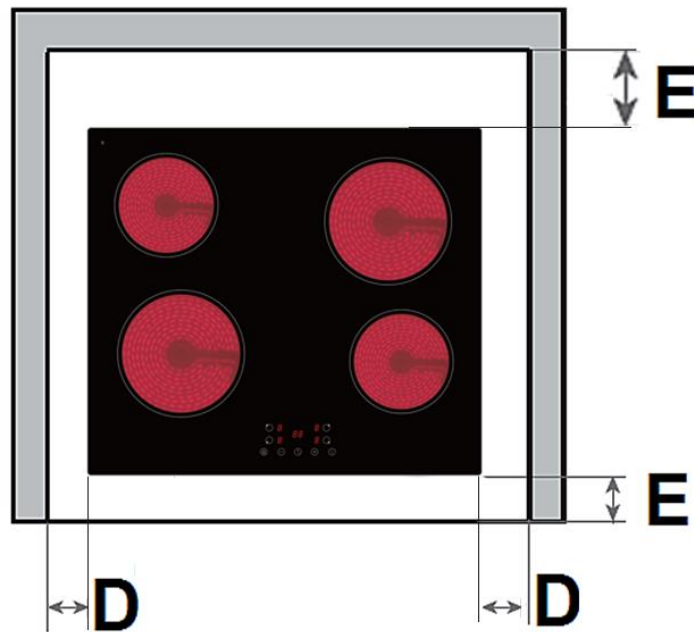
DIMENSIONS OF THE INSTALLATION OPENING:



A 1= DEPTH / B 1 = WIDTH

A 1	B 1
560 mm	490 mm

**MINIMUM CLEAR SPACE REQUIRED AROUND THE INSTALLATION
OPENING:**



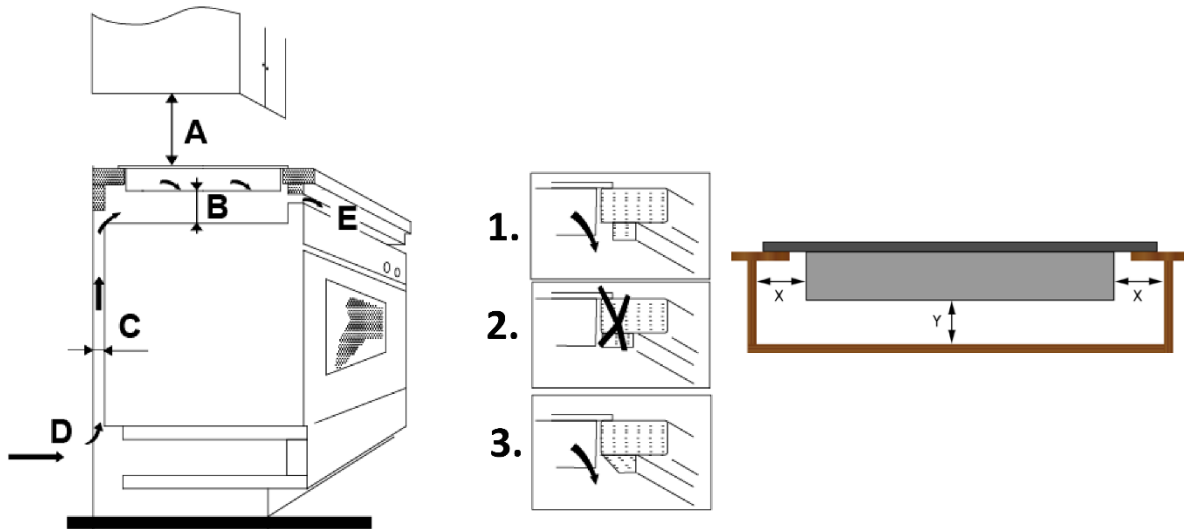
D	E
min. 50 mm	min. 50 mm

2.4 Installation of the hob

⚠ DANGER! The hob must be installed by a **qualified professional only**. Do not carry out the installation yourself. **RISK OF ELECTRIC SHOCK!**

- i** The safety distance between the hob and a **wall cupboard** above should be **at least 450 mm**.
 - i** The safety distance between the hob and an **extractor hood** above should be **at least 650 mm**.
 - i** Do not install the appliance above cooling equipment, dish washers or laundry dryers.
 - i** When installing the appliance ensure optimal heat radiation to maintain the operating safety.
 - i** The wall and the reach of the heat radiation above the worktop must be made of heat-resistant materials.
 - i** To avoid any damage, the sandwich layer and adhesive must resist heat.
- ❖ The hob must be ventilated properly. The air inlet (**D**) and outlet (**E**) must never be blocked or covered (s. fig. below). Always keep the appliance in proper condition.

MINIMUM DISTANCES REQUIRED FOR PROPER VENTILATION:



C = VENTILATION SLOT / E = AIR OUTLET

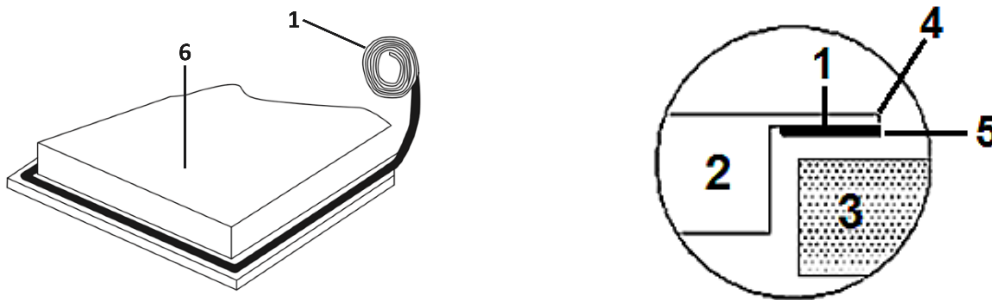
A	B	C	D	E
WALL CUPBOARD				
➤ min. 450 mm	min. 50 mm	min. 20 mm	Air inlet	min. 5 mm
Extractor hood				
➤ min. 650 mm				

- ❖ The top closing edge of the cabinet (1) must not be flush with the installation opening (2). Install the closing edge in offset positioning (1) or bevel the closing edge (3).

X	➤ min. 150 mm
Y	➤ min. 20 mm

INSTALLATION OF THE HOB:

1. Before installing the hob to the worktop, the adhesive seal has to be fixed on the **bottom** edge of the hob properly.
 - i** The seal has to be fixed properly. The outer side of the seal must match the bottom outer edge of the hob (s. fig. below). The seal **must be** fitted tightly on the bottom edge of the hob (no overlaps, no gaps etc.) to prevent liquids etc. from entering the installation opening subsequently.

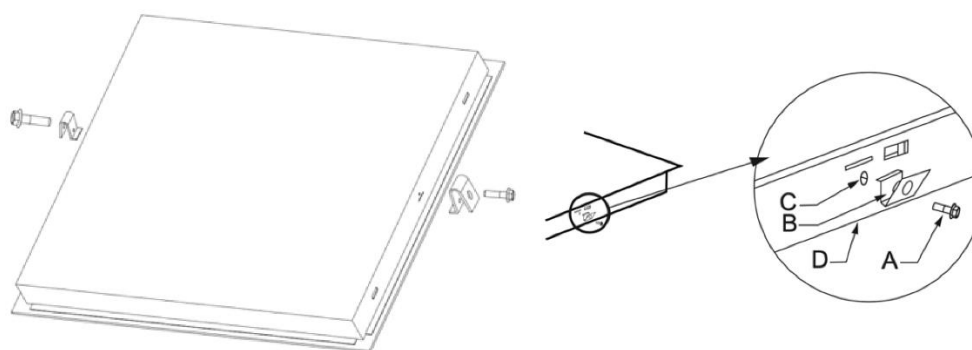


1	Seal
2	Hob
3	Worktop
4	Outer edge of the hob
5	Outer side of the seal
6	Bottom of the hob

2. Insert the hob into the installation opening and push it downward carefully until the hob is in firm contact to the worktop.
3. Fix the hob at the bottom of the worktop using the fixing brackets (s. below).

MOUNTING OF THE FIXING BRACKETS:

1. Mount the fixing brackets **at the bottom of the hob** using the appropriate screws.
2. Screw **one end of the fixing brackets** into the predrilled holes **at the bottom of the hob** (as shown below in fig 1 or 2).



A	Screw
B	Fixing bracket
C	Screw hole
D	Bottom of the Hob

3. Mount the other end of the fixing brackets at the bottom of the worktop using the appropriate screws to fix the hob tightly and safely.

2.5 Electrical connection

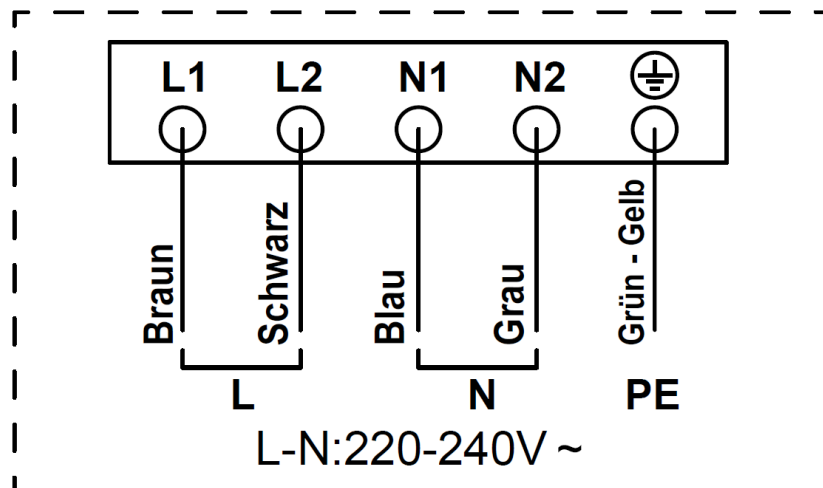
⚠ DANGER! The appliance must be connected to the mains by a qualified professional, who is familiar with and adheres to the local requirements and supplementary regulations of your electricity supplier. Do not carry out the installation yourself. RISK OF ELECTRIC SHOCK!

⚠ DANGER! All electrical work must be carried out by a qualified professional. Do not modify the energy supply. The connection must be carried out in accordance with the current local and legal regulations. RISK OF ELECTRIC SHOCK!

⚠ DANGER! Do not carry out the installation yourself. RISK OF ELECTRIC SHOCK!

INSTRUCTIONS FOR THE INSTALLER (QUALIFIED PROFESSIONAL):

1. The appliance is equipped with a Schuko safety plug. Only use a Schuko safety plug and a properly-grounded safety socket for connecting the appliance to the mains.
2. Your household power supply must meet the power consumption of the appliance.
3. The voltage must meet the values on the nameplate.
4. The power cord must withstand the values on the nameplate.
5. When connecting do not use adapters, reducers and branching devices as they cause overheating. RISK OF FIRE!
6. The power cord must not touch hot areas and its temperature must not exceed 75 °C.
7. When the socket is not accessible for the user **or a fixed electrical connection of the appliance is required**, an all-pole disconnecting device must be incorporated during installation. Disconnecting devices are switches with a contact opening distance of at least 3 mm. These include LS-switches, fuses and protectors (EN 30335). Read the information on the nameplate and the connection diagram before connecting the appliance to the mains. The electricity supply must be performed via a 16A automatic cut-out. If in doubt, always contact the local building authorities and consult the relevant legal provisions.
8. Do not bend or compress the power cord.
9. Check the power cord regularly. The power cord **must be** replaced by a qualified professional **only!**

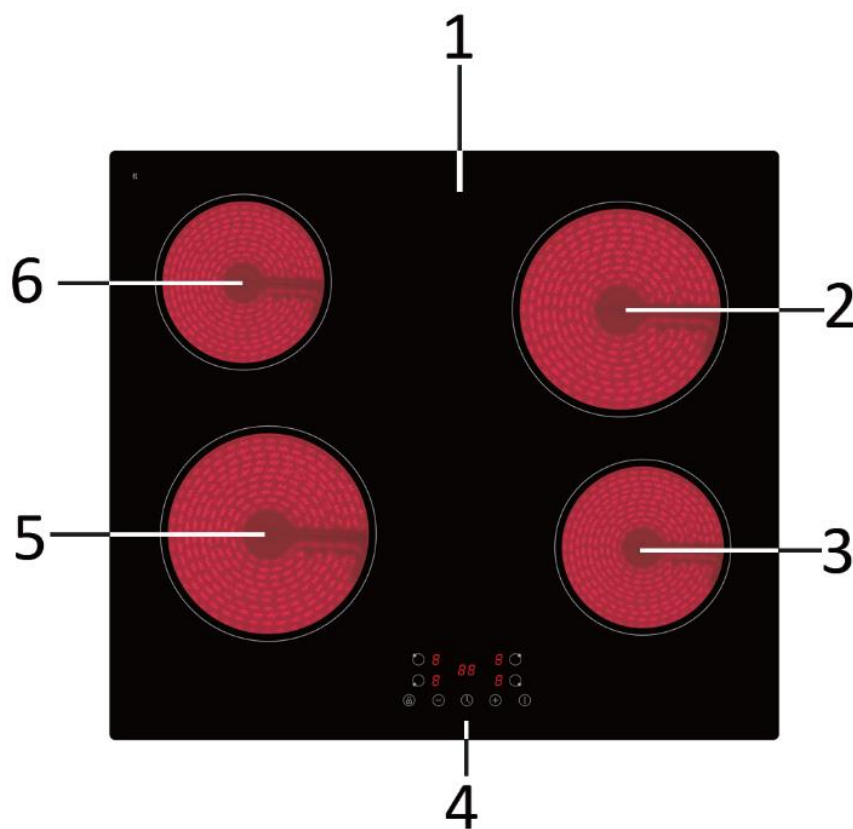


3. Operation

- i** Read the complete instruction manual before you operate the appliance for the first time. **Strictly observe the safety guidelines!**
- i** Remove the **complete** protective film !

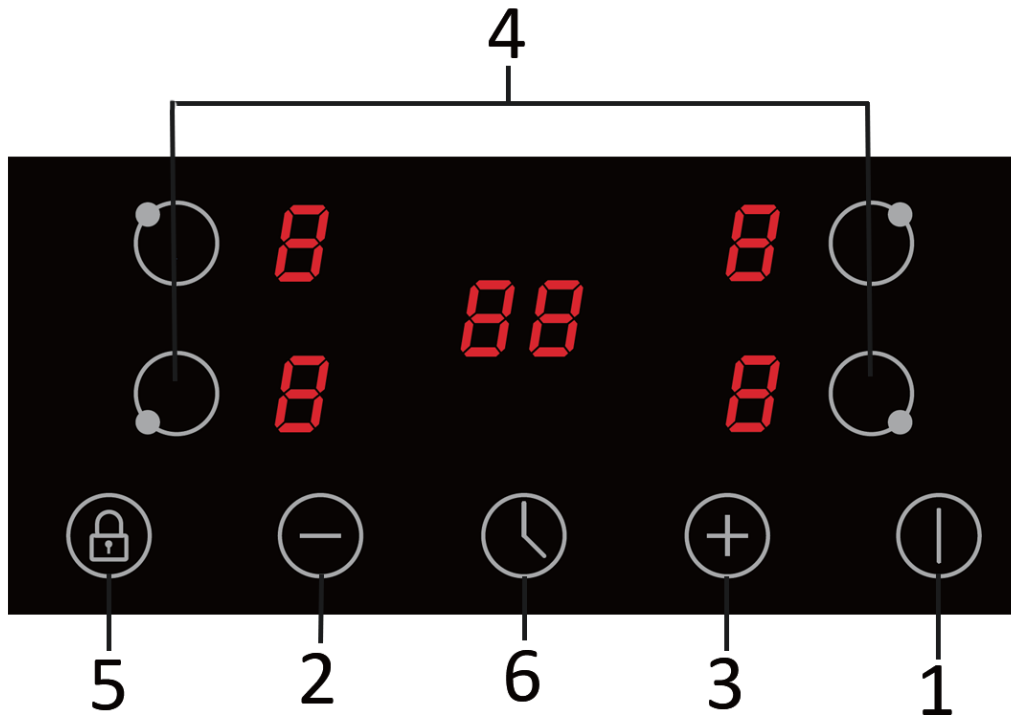
3.1 Hob and control panel

HOB:



1	GLASS CERAMIC PLATE
2	COOKING ZONE / Ø 190 mm / max. 1800 W
3	COOKING ZONE / Ø 155 mm / max. 1200 W
4	CONTROL PANEL (s. below)
5	COOKING ZONE / Ø 155 mm / max. 1200 W
6	COOKING ZONE / Ø 190 mm / max. 1800 W

CONTROL PANEL:

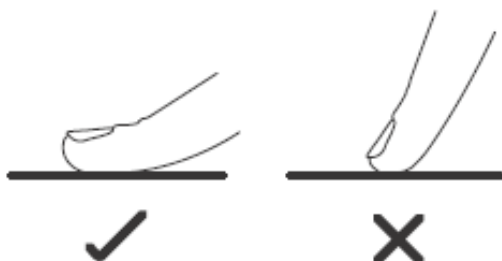


1	Sensor button: ON / OFF
2	<u>SENSOR BUTTON: -</u> ➤ For the selection of the POWER LEVELS of the cooking zones (1 - 9) ➤ For the setting of the TIMER
3	<u>SENSOR BUTTON: +</u> ➤ For the selection of the POWER LEVELS of the cooking zones (1 - 9) ➤ For the setting of the TIMER
4	➤ Sensor buttons for the SELECTION OF THE COOKING ZONES
5	➤ KEY LOCK / CHILD PROTECTION
6	TIMER

3.2 Use of the touch control

- The sensor keys respond to touches so you do not need to press them.
- Touch the sensors with the bottom side of your top phalanx but not with your fingertip (see figure below).

- You will hear a beep⁴ after each effective input.
- Always keep the touch control clean and dry. Cooking utensils and cloths should not cover the touch control. A thin water film may already complicate operating the sensors.



3.3 Before initial use

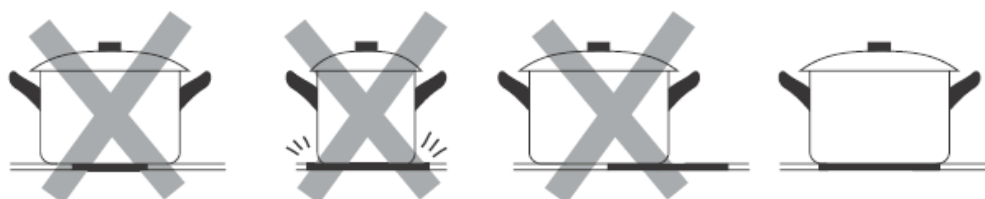
- ❖ Clean the glass-ceramic (look at chap. CLEANING AND MAINTENANCE).

3.4 Suitable cookware

- i** Use glass-ceramic suitable cookware only.
- i** The base of cookware must have a minimum diameter relevant to the diameter of the cooking zone you use the cookware on.
- ❖ Do not use cookware with rough edges or a curved base.

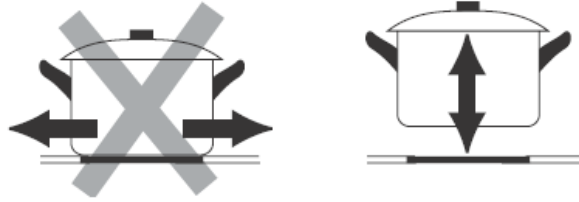


- ❖ The base of your cookware should be flat, contact the glass ceramic completely and have the same diameter as the relevant cooking zone. Always centre the cookware on the cooking zone.



⁴ depending on model







- ❖ Always lift your cookware, when you want to move it on the glass ceramic. Do not push cookware as you may scratch the glass ceramic.



3.5 How to start cooking

⚠ WARNING! Never touch the cooking zones while the residual heat indicator is still on. **RISK OF BURNS!**

- i** When the power is on, an acoustic signal sounds once; all indicators show **— —**. Now the appliance has entered the stand-by mode.

1. Touch the ON / OFF sensor	
2. The display indicates  .	
3. Place a proper cookware on the DESIRED COOKING ZONE. Always keep the bottom of the cookware as well as the cooking zone clean and dry.	
4. Select the desired cooking zone by touching the SELECTION OF COOKING ZONE sensor. The indicator flashes for 5 seconds.	
5. Set the power level using the + and - sensor.	
➤ Each cooking zone is equipped with 9 power levels (1 - 9)	1 - 9

- When you do not set a power level within **1 minute**, the appliance will switch off automatically. You have to start at step 1 again.

- While cooking, the power level can be changed **at any time**.

3.6 How to stop cooking

- Touch the SELECTION OF COOKING ZONE-sensor of the cooking zone you want to switch off.



- Switch off the RELEVANT COOKING ZONE by setting the sensor to 0.



- Check that the indicator displays **0** and then **H**.



- Switch off the appliance with the ON / OFF sensor.



- Beware of the hot surfaces of the cooking zones! An **H** indicates which cooking zones are still hot. The **H** disappears as soon as the relevant cooking zone has cooled down.



- You can use the **residual heat** for saving energy when starting a new cooking procedure on a cooking zone which is still warm / hot.

3.7 Key lock / Child protection

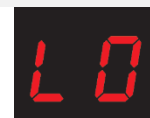
- ❖ You can lock the sensors to protect them from unintentional operation or operation by children.

LOCKING OF THE SENSORS:

1. Touch the KEY LOCK / CHILD PROTECTION.



2. The Display will show LO.



3. All sensors except ON / OFF are deactivated.

UNLOCKING OF THE SENSORS:

1. Check that the appliance is switched on.



2. Touch and hold the KEY LOCK / CHILD PROTECTION for 3 seconds.



3. The LO in the Display goes off.

4. All sensor buttons are released again.

5. Now you can proceed operation as normal.

NOTICE! When the sensors have been locked, all sensors except ON/OFF are deactivated. You can switch off the appliance with the ON/OFF sensor in case of emergency, but you should unlock the sensors afterwards.

3.8 Timer

- ❖ The timer switches off the relevant cooking zones as soon as the set time has elapsed.
- The max. selectable period of time is 99 minutes.
- When the selected period of time exceeds 99 minutes, the timer will be set back to 0.

AUTOMATIC SWITCH-OFF FUNCTION OF ONE COOKING ZONE:

1. Touch the SELECTION OF COOKING ZONE-sensor you want to control via the timer.



2. Touch the sensor button of the TIMER.



3. The INDICATOR OF THE TIMER will show in the timer display 10 and single digit 0 flashes.



4. Set the desired minutes using the + and - sensor.

➤ Touch + or - once to increase / decrease the value by 1 minute.



5. Touch the sensor button of the TIMER again, then the number to represent tens digit will flash.



6. Set the desired dozens of minutes using the + and - sensor.

➤ Touch + or - once to increase / decrease the value by 1 minute.



7. When you have finished the setting, the count-down of the set time starts. The display indicates the remaining time.



8. To indicate which cooking zone (upper / lower cooking zone) has been enabled a red dot next to the INDICATOR OF THE TIMER goes on.



7. **When the set time has elapsed, the relevant cooking zone is switched off automatically.**



⚠ WARNING! Other cooking zones will keep operating if they have been turned on previously.

DEACTIVATING OF THE TIMER FUNCTION:

1. Touch the **-** SENSOR to set the remaining time back to **0**.



2. The **TIMER FUNCTION** is deactivated when the display indicates **-00-**.

00

3.9 Residual heat warning

If the appliance has been operated for a while, the cooking zones will emit residual heat even after operation. In such a case the letter **"H"** is indicated.

3.10 Automatic switch-off

The automatic switch-off represents a safety component of your appliance. The automatic switch-off is activated, when you forgot to switch off a cooking zone after operation. The default times are described on the schedule below.

The default times are described on the schedule below:

POWER LEVEL	AUTO SWITCH-OFF (HOURS)
1	8
2	8
3	8
4	4
5	4
6	4
7	2
8	2
9	2

4. Cooking guidelines

⚠ WARNING! Be very careful when frying, because oil and fat heat up very fast especially when operating a high power level. Extremely hot oil and fat inflame spontaneously and represent a serious fire risk.

⚠ WARNING! NEVER try to extinguish a fire with water, but switch off the appliance and then cover flame e.g. with a lid or a fire blanket.

4.1 Cooking tips

- ❖ Decrease the power level as soon as the desired cooking temperature is reached.
- ❖ Use pot-lids to shorten cooking times and save energy.
- ❖ Minimize the amount of cooking liquids or fat / oil to shorten cooking times.
- ❖ Select a high power level, when you start cooking. Reduce the power level, when your food has been heated up.

SIMMERING / COOKING OF RICE

- ❖ Simmering is cooking with a temperature of approx. 85 °C. At this temperature small bubbles ascend to the surface of the cooking liquid. Simmering is a perfect way to cook delicious soups and stews as the flavours of the food unfold completely without being over-heated. You should also cook egg-based sauces and sauces thickened with flour in this way.
- ❖ Some cooking procedures, including the cooking of rice with the absorption-method (= the water is consumed completely), require a setting above the lowest power level, so the food is cooked within the recommended cooking time.

STEAKS

1. Take the meat out of the fridge and let it rest at room temperature for approx. 20 minutes.
2. Heat up a pan with a heavy base.
3. Rub both sides of the steak with oil. Drizzle a small amount of oil into the hot pan and place the steak into the pan.
4. Turn the meat just once while cooking. The exact cooking time depends from the size of your steak and your individual preferences (medium, medium rare etc.). So the cooking time of each side may vary from 2 to 8 minutes. Press the steak to check the cooking result - a firm steak is well done.
5. Leave the steak on a warm plate for a few minutes; so it will become tender.

ASIAN-STYLE COOKING

1. Choose a wok with a flat base or a big pan.
2. Prepare all ingredients and the cooking utensils you need. Asian-style cooking should work fast. If you want to cook a big amount of food, you should divide the food into several portions.
3. Preheat the wok / pan briefly and add two tablespoons of oil.
4. Cook the meat first. Put it aside and keep it warm.
5. Now cook the vegetable. When the vegetable is hot but still crisp, reduce the power level. Add the meat and, if desired, a sauce.
6. Sauté the complete food carefully so all components are hot.
7. Serve immediately.

4.2 Power levels

POWER LEVEL:	SUITABILITY (EXAMPLES):
Level 1 - 2	<ul style="list-style-type: none"> ➤ Delicate warming of small amounts of food. ➤ Melting of chocolate, butter etc. ➤ Food which burns quickly. ➤ Gentle simmering. ➤ Slow warming.
Level 3 - 4	<ul style="list-style-type: none"> ➤ Reheating. ➤ Fast simmering. ➤ Rice.
Level 5 - 6	<ul style="list-style-type: none"> ➤ Pancakes.
Level 7 - 8	<ul style="list-style-type: none"> ➤ Sautéing. ➤ Pasta.
Level 9	<ul style="list-style-type: none"> ➤ Asian-style. ➤ Frying. ➤ Reaching of the boiling point of soup / water.

4.3 Saving of energy

- ❖ Use proper cookware for cooking.
- ❖ Cookware with thick, flat bases can save up to 1/3 of electric energy. Remember to cover your cookware if possible; otherwise you will use four times as much energy!
- ❖ Match the size of the cookware to the surface of the heating plate. A cookware should never be smaller than a heating plate.
- ❖ Ensure that the heating plates and the cookware are clean.
- ❖ Soils prevent heat-transfer. Repeatedly burnt-on spillages can often be removed by products, which will damage the environment, only.
- ❖ Do not uncover the cookware too often (a watched pot-content will never boil!).

- ❖ You can use the **residual heat** for saving energy when starting a new cooking procedure on a cooking zone which is still warm / hot.

5. Cleaning and maintenance

⚠ WARNING! Switch off the appliance and let it cool down before cleaning. Disconnect the appliance from the mains before maintenance (fuse box of your household power supply)!

⚠ WARNING! Do not use a steam cleaner. Risk of electric shock! The steam can damage the electric components of the appliance.

DETERGENTS:

- Do not use any abrasive detergents !
- Do not use any organic detergents !⁵
- Do not use essential oils !
- Never use solvents !

CLEANING OF THE HOB:

- Clean the hob after use.
- Clean the glass-ceramic with a commercially available detergent for glass-ceramic. Use a special sponge and warm water.
- Remove residuals on the glass-ceramic with a soft cloth.
- Do not scrub the glass-ceramic.
- Remove residuals with a silicon-made scraper, which is suitable for glass-ceramic. Such scrapers are commercial available.

⁵ Detergents such as vinegar, citric acid etc.

KIND OF CONTAMINATION	
STRATEGY	SAFETY GUIDELINES
DAILY CONTAMINATION OF THE GLASS CERAMIC (FINGERPRINTS, STAINS CAUSED BY FOOD, NON-SUGARY SPILLAGES).	
<ol style="list-style-type: none"> 1. Disconnect the appliance from the mains (fuse-box). 2. Use a suitable detergent for glass ceramic while the glass ceramic is still warm - but not hot! 3. Clean with a soft cloth / kitchen paper and water, then dry carefully. 4. Connect the appliance to the mains again. 	<ul style="list-style-type: none"> ➤ While the appliance is disconnected from the mains the residual heat indicator does not work, so the cooking zones may be still hot. Be very careful. ➤ Scourers, nylon-scourers and abrasive detergents can scratch the glass ceramic. Read the product information of these detergents, so you know if they are suitable to clean glass ceramic. ➤ Do not leave any residuals of a detergent on the glass ceramic as it can turn stained permanently.
OVERCOOKED OR MELTED FOOD AND STAINS CAUSED BY HEATED SUGAR-CONTAINING FOOD ON THE GLASS CERAMIC.	
<ul style="list-style-type: none"> ❖ Remove such a contamination immediately with a suitable glass ceramic scraper. Beware of cooking zones which are still hot! <ol style="list-style-type: none"> 1. Disconnect the appliance from the mains (fuse-box). 2. Hold the scraper in a 30⁰-angle and scrape off the contamination to a cold area. 3. Clean the contaminated area with a dish towel / kitchen paper. 4. Proceed as described in steps 2 - 4 in the previous section. 	<ul style="list-style-type: none"> ➤ Remove such contaminations as soon as possible. When they cool down on the glass ceramic, they are difficult to remove and may damage the glass ceramic permanently. ➤ Be very careful when using the scraper so that you do not cut yourself (especially, when you have removed the safety cover).

CONTAMINATION OF THE CONTROL PANEL.

<ol style="list-style-type: none"> 1. Disconnect the appliance from the mains (fuse-box). 2. Take away the contamination. 3. Wipe the sensors with a damp sponge or cloth. 4. Dry the sensors with kitchen paper. 5. Connect the appliance to the mains again. 	<p>The appliance may beep and automatically turn off. The sensors may not work properly when they are wet. Dry the control panel carefully before you put it into operation again.</p>
---	--

6. Trouble shooting

EMERGENCY MEASURES:

1. Switch off the entire appliance.
 2. Disconnect the appliance from the mains (fuse box of your household power supply).
 3. Contact the shop you purchased the appliance at.
- Check the schedule below before you contact the shop you purchased the appliance at.

ERROR

CAUSES

MEASURES

THE APPLIANCE CANNOT BE SWITCHED ON.

<p>➤ Break in the power supply.</p>	<p>➤ Check that the appliance is connected to the mains. Check the household fuse box. Is there a power failure at your place of residence?</p>
-------------------------------------	---

THE SENSORS DO NOT RESPOND.

<p>➤ The sensors are locked.</p>	<p>➤ Unlock the sensors.</p>
----------------------------------	------------------------------

THE SENSORS ARE DIFFICULT TO OPERATE.

<p>➤ Liquid on the sensors. ➤ You used your fingertip.</p>	<p>➤ Dry the sensors. ➤ Use the bottom of your top phalanx.</p>
--	---

THE GLASS CERAMIC IS SCRATCHED.

- | | |
|--|---|
| <ul style="list-style-type: none">➤ You used unsuitable cookware with sharp edges.➤ You used an unsuitable detergent, e.g. an abrasive. | <ul style="list-style-type: none">➤ Use suitable cookware.➤ Use suitable detergents. |
|--|---|

SOME COOKWARE MAKE CRACKING OR CLICKING NOISE.

- | | |
|---|---|
| <ul style="list-style-type: none">➤ Your cookware is produced with layers made of different kinds of metal. | <ul style="list-style-type: none">➤ This is normal for such a cookware and does not indicate a malfunction. |
|---|---|

THE APPLIANCE MAKES HUMMING NOISE WHEN USED ON A HIGH HEAT SETTING.

- | | |
|--|---|
| <ul style="list-style-type: none">➤ Caused by induction-cooking. | <ul style="list-style-type: none">➤ Normal operating condition, but the noise should decrease or disappear after decreasing the heat setting. |
|--|---|

NOISE CAUSED BY THE FAN INSIDE THE APPLIANCE.

- | | |
|---|--|
| <ul style="list-style-type: none">➤ The cooling-fan the appliance is equipped with protects the electronics from being overheated. It may continue to run even after you have switched the appliance off. | <ul style="list-style-type: none">➤ Normal operating condition. Do not disconnect the appliance from the mains while the fan is running. |
|---|--|

COOKWARE DOES NOT BECOME HOT AND THE RELEVANT SYMBOL IS DISPLAYED.

- | | |
|--|---|
| <ul style="list-style-type: none">➤ Cookware cannot be detected, because it is unsuitable, too small or improperly positioned on the cooking zone. | <ul style="list-style-type: none">➤ Use suitable cookware which meets the diameter of the cooking zone. Place cookware on the centre of the cooking zone. |
|--|---|

THE APPLIANCE OR A COOKING ZONE HAS BEEN SWITCHED OFF AUTOMATICALLY AND UNEXPECTEDLY, AN ACOUSTIC SIGNAL SOUNDS AND AN ERROR CODE IS DISPLAYED⁶ (TYPICALLY ALTERNATING WITH ONE OR TWO DIGITS ON THE TIMER-DISPLAY).

- | | |
|--|---|
| <ul style="list-style-type: none">➤ Technical malfunction. | <ul style="list-style-type: none">➤ Note the complete error-code, disconnect the appliance from the mains and contact the shop you purchased the appliance at |
|--|---|

i If the appliance shows a malfunction not noted on the schedule above or if you have checked all items on the above schedule but the problem still exists, please contact the shop you purchased the appliance at.

⁶ depending on model

7. Error Code

i If an abnormality comes up, the hob will enter the protective state automatically and display corresponding protective codes.

Problem	Possible causes	What to do
E0 & repeated beep sound warning.	Overheating protection: the hob is overheated.	Stop cooking till the internal temperature back to normal. Please contact after sales service to check the hob if there is PCB failure.
E1	Open circuit failure of thermocouple	Please contact after sales service.

8. Technical data

Model	Glass ceramic Hob
Control panel	Touch Control
Material	Glass ceramic
Cooking zones	4
Power of cooking zones front / rear	2*1800 W / 2*1200 W
Diameter of cooking zones	2*190 mm / 2*155 mm
Maximum power	6000 W
Voltage	220 - 240 V AC
Frequency	50 Hz
Residual heat indicator	✓
Power levels	9 per cooking zone
Power cable	120 cm
Timer / adjustable time	✓ / up to 99 minutes
Dim. installation opening B*T in cm	56.00*52.00
Installation depth in cm	4.60
Dim. installation H*B*T in cm	5.00*59.00*52.00
Weight net / gross in kg	8.00 / 8.60

❖ Technical modifications reserved.

9. Waste management

1. While unpacking, the packaging materials (polythene bags, polystyrene pieces, etc.) should be kept away from children and pets. **CHOKING HAZARD!**
2. Old and unused appliances must be send for disposal to the responsible recycling centre. Never expose to open flames.
3. Before you dispose of an old appliance, **render it inoperative**. Unplug the appliance and cut off the entire power cord. Dispose of the power cord and the plug immediately.
4. Dispose of any paper and cardboard into the corresponding containers.
5. Dispose of any plastics into the corresponding containers.
6. If suitable containers are not available at your residential area, dispose of these materials at a suitable municipal collection point for waste-recycling.
7. Receive more detailed information from your retailer or your municipal facilities.



Materials marked with this symbol are recyclable.



Please contact your local authorities to receive further information.

10. Guarantee conditions

for large electric appliances, PKM GmbH & Co. KG, Neuer Wall 2, 47441 Moers.

This appliance includes a 24-month guarantee **for the consumer** given by the manufacturer, dated from the day of purchase, referring to its flawless material-components and its faultless fabrication. The consumer is accredited with both the dues of the guarantee given by the manufacturer and the vendor's guarantees. These are not restricted to the manufacturer's guarantee. Any guarantee claim has to be made **immediately after the detection and within 24 months** after the delivery to the first ultimate vendee. The guarantee claim has to be verified by the vendee by submitting a proof of purchase including the date of purchase and/or the date of delivery. The guarantee does not establish any entitlement to withdraw from the purchase contract or for a price reduction. Replaced components or exchanged appliances demise to us as our property.

The guarantee claim does not cover:

1. fragile components as plastic, glass or bulbs;
2. minor modifications of the PKM-products concerning their authorized condition if they do not influence the utility value of the product;
3. damage caused by handling errors or false operation;
4. damage caused by aggressive environmental conditions, chemicals, detergents;
5. damage caused by non-professional installation and haulage;
6. damage caused by non common household use;
7. damages which have been caused outside the appliance by a PKM-product unless a liability is forced by legal regulations.

The validity of the guarantee will be terminated if:

1. the prescriptions of the installation and operation of the appliance are not observed.
2. the appliance is repaired by a non-professional.
3. the appliance is damaged by the vendor, the installer or a third party.
4. the installation or the start-up is performed inappropriately.
5. the maintenance is inadequately or incorrectly performed.
6. the appliance is not used for its intended purpose.
7. the appliance is damaged by force majeure or natural disasters, including, but with not being limited to fires or explosions.

The guarantee claims neither extend the guarantee period nor initiate a new guarantee period. The geographical scope of the guarantee is limited with respect to appliances, which are purchased and used in Germany, Austria, Belgium, Luxembourg and the Netherlands.

PKM

August 2014

SERVICE INFORMATION



Wenden Sie sich bitte an das Geschäft, in dem Sie das Gerät erworben haben.

Please contact the shop you purchased the appliance at.

Änderungen vorbehalten	Subject to alterations
STAND	UPDATED
01.12.2021	12/01/2021